

ISKOLAÉPÜLET FELÚJÍTÁSÁNAK TENDER TERVE
H-1042 BUDAPEST, ÁRPÁD ÚT 161-163. HRSZ.: 71329/20.

NYÍLÁSZÁRÓ KONSZIGNÁCIÓ
AJTÓK

ÉPÍTTETŐ
BUDAPEST FŐVÁROS IV. KERÜLET
ÚJPEST ÖNKORMÁNYZATA
H-1042 Budapest, István út 14.

TERVEZŐ
GREECOMAT Kft.
H-1132 Budapest, Váci út 60-62.
Levélcím: 1037 Budapest, Csillaghegyi út 25
greecomat.kft@gmail.com | +36 30 435 2435

FELELŐS TERVEZŐ
Kabdebó Zoltán | É 01-6053
okl. építésztervező művész,
építészmérnök

DÁTUM
2017.06.28.

Helyszín:

ISKOLAÉPÜLET FELÚJÍTÁSÁNAK TENDER TERVE

H-1042 Budapest, Árpád út 161-163. HRSZ.: 71329/20

AJTÓ KONSZIGNÁCIÓ

GREECOMAT KFT.

H-1132 BUDAPEST, VÁCI ÚT 60-62.

LEVÉLCÍM: 1037 BP. CSILLAGHEGYI ÚT 24.

greecomat.kft@gmail.com | +36 30 435 2435

1.	Megnevezés: Gyártmány, típus:	műanyag bejárati ajtó, felülvilágítóval TRYBA T58/4, fehér, 5 kamrás, Ug=1,0W/m2K
2.	Helye:	
3.	Tok: anyag, gyártm, típus, felület:	műanyag szögletes tok, anyagában színezett RAL 9016 fehér színben acél merevítő, tömítés a csatlakozó profilban
4.	Szárny: anyag, gyártm, típus, felület:	műanyag szögletes szárny, anyagában színezett RAL 9016 fehér színben acél merevítő
5.	Falszerkezet: anyag, burkolat:	30 cm vasbeton szendvicspanel, 10 cm homlokzati hőszigeteléssel
6.	Beépítési mód:	szendvicspanel külső síkjába, 2 cm beforduló káva hőszigeteléssel
7.	Párkány, könyöklő	
8.	Akustikai követelmény:	33 dB
9.	Műszaki követelmény:	
10.	Üvegezés: Betétezés:	4-16argon-4 LOW-E, Ug=1,0W/m2K, acélköpenyes műanyag távtartóval
11.	Vasalat: pánt: zár: kilincs: küszöb, vízvető:	MACO erősített nyíló vasalat, hibásműködés-gátlás MABISZ minősített biztonsági zár műanyag fehér fém küszöb
12.	Kiegészítők:	
13.	Nyitásmód:	asszimmetrikus nyíló, fix felülvilágítóval
14.	Megjegyzés:	

Jel:

AJ-01

Névleges méret:

120x270

PM:

0

A méretek a helyszínen ellenőrizendők! Gyártás megkezdése csak helyszíni felmérés után! Szerkezeti feltárás nem történik, így a fődém szerkezetek és rétegrendek ismeretlenek. A méréssel és szemrevételezéssel meg nem állapítható anyagokra és szerkezetekre vonatkozó adatok feltételezésen alapulnak. A pontos nyílásméret megállapítása további, roncsolásos vizsgálattal állapítható csak meg.

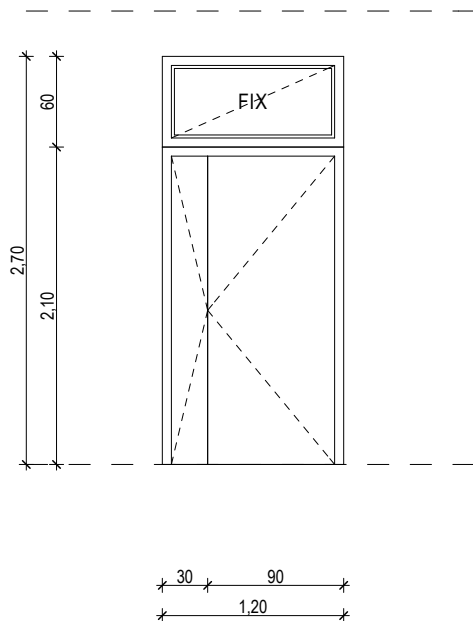
Közterület felé eső, földszinti ablakok előtt vagyongvédelmi rács készül, lakatos konzignáció és homlokzati terv szerint!

Épület:

Darabszám:

	balos	jobbos	egyéb	össz.:
A szárny				
B szárny				
C aula				
K konyha	2	1		3
T tomater.				
S szolg.lak.		1		1
Összesen:	2	2		4

15. Külső oldali jellegrajz, M 1:50



Méretek bontás után pontosítandók!

Helyszín:

ISKOLAÉPÜLET FELÚJÍTÁSÁNAK TENDER TERVE

H-1042 Budapest, Árpád út 161-163. HRSZ.: 71329/20

AJTÓ KONSZIGNÁCIÓ

GREECOMAT KFT.

H-1132 BUDAPEST, VÁCI ÚT 60-62.
LEVÉLCÍM: 1037 BP. CSILLAGHEGYI ÚT 24.
grecocomat.kft@gmail.com | +36 30 435 2435

1.	Megnevezés: Gyártmány, típus:	műanyag bejárati ajtó, felülvilágítóval TRYBA T58/4, fehér, 5 kamrás, Ug=1,0W/m2K
2.	Helye:	
3.	Tok: anyag, gyártm, típus, felület:	műanyag szögletes tok, anyagában színezett RAL 9016 fehér színben acél merevítő, tömítés a csatlakozó profilban
4.	Szárny: anyag, gyártm, típus, felület:	műanyag szögletes szárny, anyagában színezett RAL 9016 fehér színben acél merevítő
5.	Falszerkezet: anyag, burkolat:	30 cm vasbeton szendvicspanel, 10 cm homlokzati hőszigeteléssel
6.	Beépítési mód:	szendvicspanel külső síkjába, 2 cm beforduló káva hőszigeteléssel
7.	Párkány, könyöklő	
8.	Akustikai követelmény:	33 dB
9.	Műszaki követelmény:	
10.	Üvegezés: Betétezés:	4-16argon-4 LOW-E, Ug=1,0W/m2K, acélköpenyes műanyag távtartóval
11.	Vasalat: pánt: zár: kilincs: küszöb, vízvető:	MACO erősített nyíló vasalat, hibásműködés-gátlás MABISZ minősített biztonsági zár műanyag fehér fém küszöb
12.	Kiegészítők:	
13.	Nyitásmód:	asszimmetrikus nyíló, fix felülvilágítóval
14.	Megjegyzés:	

Jel:

AJ-02

Névleges méret:

150x270

PM:

0

A méretek a helyszínen ellenőrizendők! Gyártás megkezdése csak helyszíni felmérés után! Szerkezeti feltárás nem történt, így a fődém szerkezetek és rétegrendek ismeretlenek. A méréssel és szemrevételezéssel meg nem állapítható anyagokra és szerkezetekre vonatkozó adatok feltételezésen alapulnak. A pontos nyílásméret megállapítása további, roncsolásos vizsgálattal állapítható csak meg.

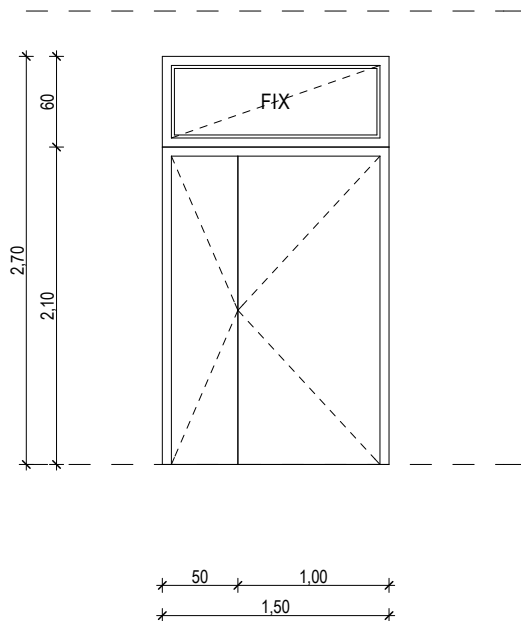
Közterület felé eső, földszinti ablakok előtt vagyongvédelmi rács készül, lakatos konzignáció és homlokzati terv szerint!

Épület:

Darabszám:

	balos	jobbos	egyéb	össz.:
A szárny				
B szárny				
C aula				
K konyha	1			1
T tomater.				
S szolg.lak.				
Összesen:	1			1

15. Külső oldali jellegrajz, M 1:50



Méretek bontás után pontosítandók!

Helyszín:

ISKOLAÉPÜLET FELÚJÍTÁSÁNAK TENDER TERVE

H-1042 Budapest, Árpád út 161-163. HRSZ.: 71329/20

AJTÓ KONSIGNÁCIÓ

GREECOMAT KFT.

H-1132 BUDAPEST, VÁCI ÚT 60-62.

LEVÉLCÍM: 1037 BP. CSILLAGHEGYI ÚT 24.

grecocomat.kft@gmail.com | +36 30 435 2435

1.	Megnevezés: Gyártmány, típus:	tömör fém lemez ajtó, felülvilágítóval
2.	Helye:	A épületszárny, hőközpontok
3.	Tok: anyag, gyártm, típus, felület:	szögletes, 2x porszórt, RAL 7016 2 tömítési pont
4.	Szárny: anyag, gyártm, típus, felület:	szögletes, fémlemez, 2x porszórt, RAL 7016 2 tömítési pont
5.	Falszerkezet: anyag, burkolat:	30 cm vasbeton szendvicspanel, 10 cm homlokzati hőszigeteléssel
6.	Beépítési mód:	szendvicspanel külső síkjába, 2 cm beforduló káva hőszigeteléssel
7.	Parkány, könyöklő	
8.	Akusztikai követelmény:	
9.	Műszaki követelmény:	
10.	Üvegezés: Betétezés:	4-16-4 LOW-E, Ug=1,0W/m2K
11.	Vasalat: pánt: zár: kilincs: küszöb, vízvető:	MACO nyíló vasalat MABISZ minősített biztonsági zár típus szerint, RAL 7016 fém küszöb
12.	Kiegészítők:	
13.	Nyitásmód:	két nyíló tömör szárny, fix felülvilágítóval
14.	Megjegyzés:	mindkét ajtószárny kifelé nyílik

Jel:

AJ-03

Névleges méret:

240x270

PM:

0

A méretek a helyszínen ellenőrizendők! Gyártás megkezdése csak helyszíni felmérés után! Szerkezeti feltárás nem történt, így a fődém szerkezetek és rétegrendek ismeretlenek. A méréssel és szemrevételezéssel meg nem állapítható anyagokra és szerkezetekre vonatkozó adatok feltételezésen alapulnak. A pontos nyílásméret megállapítása további, roncsolásos vizsgálattal állapítható csak meg.

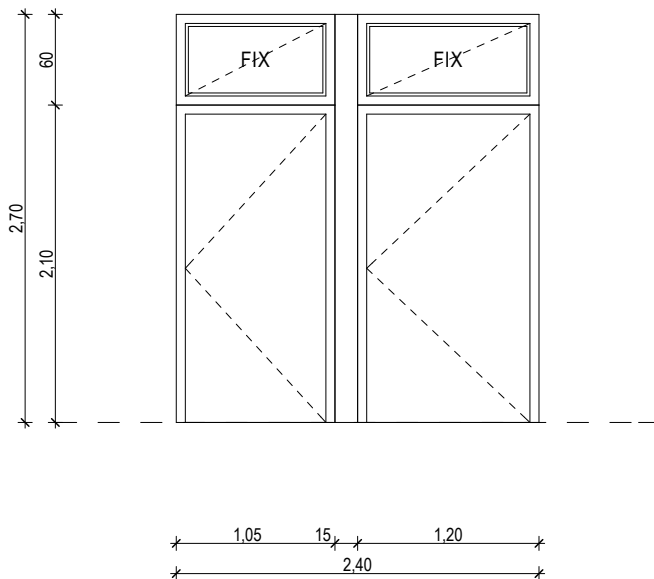
Közterület felé eső, földszinti ablakok előtt vagyongvédelmi rács készül, lakatos konszignáció és homlokzati terv szerint!

Épület:

Darabszám:

	balos	jobbos	egyéb	össz.:
A szárny		1		1
B szárny				
C aula				
K konyha				
T tomater.				
S szolg.lak.				
Összesen:		1		1

15. Külső oldali jellegrajz, M 1:50



Méretek bontás után pontosítandók!

Helyszín:

ISKOLAÉPÜLET FELÚJÍTÁSÁNAK TENDER TERVE

H-1042 Budapest, Árpád út 161-163. HRSZ.: 71329/20

AJTÓ KONSZIGNÁCIÓ

GREECOMAT KFT.

H-1132 BUDAPEST, VÁCI ÚT 60-62.
LEVÉLCÍM: 1037 BP. CSILLAGHEGYI ÚT 24.
greecomat.kft@gmail.com | +36 30 435 2435

1.	Megnevezés: Gyártmány, típus:	műanyag bejárati ajtó, felülvilágítóval TRYBA T58/4, fehér, 5 kamrás, Ug=1,0W/m2K
2.	Helye:	
3.	Tok: anyag, gyártm, típus, felület:	műanyag szögletes tok, anyagában színezett RAL 9016 fehér színben acél merevítő, tömítés a csatlakozó profilban
4.	Szárny: anyag, gyártm, típus, felület:	műanyag szögletes szárny, anyagában színezett RAL 9016 fehér színben acél merevítő
5.	Falszerkezet: anyag, burkolat:	30 cm vasbeton szendvicspanel, 10 cm homlokzati hőszigeteléssel
6.	Beépítési mód:	szendvicspanel külső síkjába, 2 cm beforduló káva hőszigeteléssel
7.	Párkány, könyöklő	
8.	Akustikai követelmény:	33 dB
9.	Műszaki követelmény:	
10.	Üvegezés: Betétezés:	4-16argon-4 LOW-E, Ug=1,0W/m2K, acélköpenyes műanyag távtartóval hőszigetelő betét, fehér műanyag felülettel
11.	Vasalat: pánt: zár: kilincs: kűszöb, vízvető:	MACO erősített nyíló vasalat, hibásműködés-gátlás MABISZ minősített biztonsági zár műanyag fehér fém kűszöb
12.	Kiegészítők:	egyik szárnyon vésznyitó
13.	Nyitásmód:	kifelé nyíló kétszárnyú nyíló ajtó, fix felülvilágítóval, bukó/nyíló ablak, fix felülvil.
14.	Megjegyzés:	stadúr vastagság maximálisan 12 mm-rel térhet el az üveg vastagságától

Jel:

AJ-04

Névleges méret:

540x300

PM:

0

A méretek a helyszínen ellenőrizendők! Gyártás megkezdése csak helyszíni felmérés után! Szerkezeti feltárás nem történt, így a fődém szerkezetek és rétegrendek ismeretlenek. A méréssel és szemrevételezéssel meg nem állapítható anyagokra és szerkezetekre vonatkozó adatok feltételezésen alapulnak. A pontos nyílásméret megállapítása további, roncsolásos vizsgálattal állapítható csak meg.

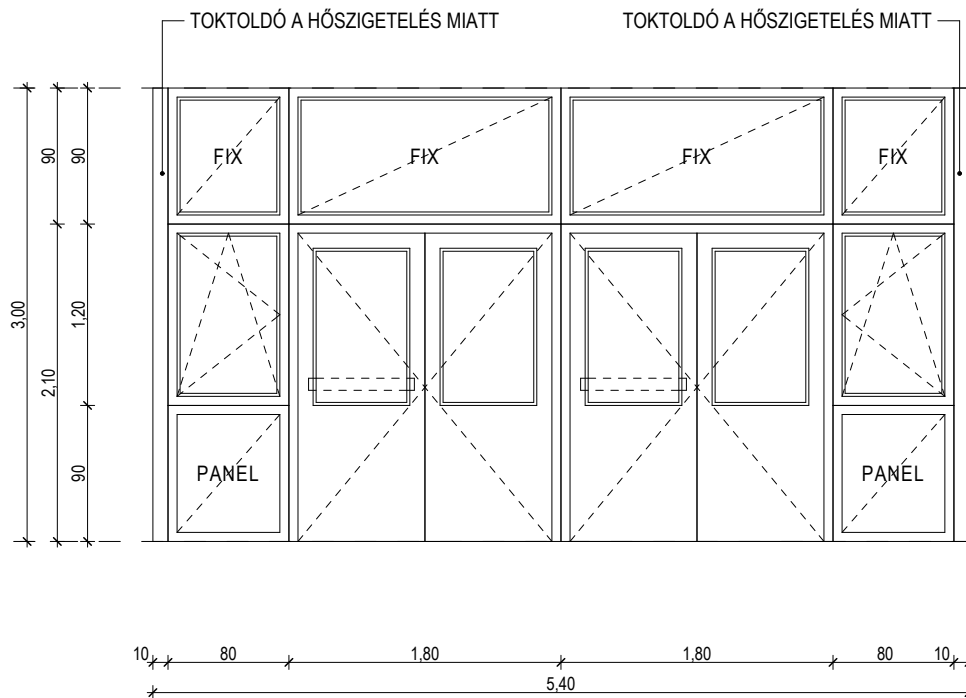
Közterület felé eső, földszinti ablakok előtt vagyongvédelmi rács készül, lakatos konzignáció és homlokzati terv szerint!

Épület:

Darabszám:

	balos	jobbos	egyéb	össz.:
A szárny				
B szárny				
C aula				
K konyha				
T tomater.			2	2
S szolg.lak.				
Összesen:			2	2

15. Külső oldali jellegrajz, M 1:50



Méretek bontás után pontosítandók!

Helyszín:

ISKOLAÉPÜLET FELÚJÍTÁSÁNAK TENDER TERVE

H-1042 Budapest, Árpád út 161-163. HRSZ.: 71329/20

AJTÓ KONSZIGNÁCIÓ

GREECOMAT KFT.

H-1132 BUDAPEST, VÁCI ÚT 60-62.
LEVÉLCÍM: 1037 BP. CSILLAGHEGYI ÚT 24.
grecomat.kft@gmail.com | +36 30 435 2435

1.	Megnevezés: Gyártmány, típus:	műanyag bejárati ajtó, felülvilágítóval TRYBA T58/4, fehér, 5 kamrás, Ug=1,0W/m2K
2.	Helye:	
3.	Tok: anyag, gyártm, típus, felület:	műanyag szögletes tok, anyagában színezett RAL 9016 fehér színben acél merevítő, tömítés a csatlakozó profilban
4.	Szárny: anyag, gyártm, típus, felület:	műanyag szögletes szárny, anyagában színezett RAL 9016 fehér színben acél merevítő
5.	Falszerkezet: anyag, burkolat:	30 cm vasbeton szendvicspanel, 10 cm homlokzati hőszigeteléssel
6.	Beépítési mód:	szendvicspanel külső síkjába, 2 cm beforduló káva hőszigeteléssel
7.	Párkány, könyöklő	
8.	Akustikai követelmény:	33 dB
9.	Műszaki követelmény:	
10.	Üvegezés: Betétezés:	4-16argon-4 LOW-E, Ug=1,0W/m2K, acélköpenyes műanyag távtartóval
11.	Vasalat: pánt: zár: kilincs: küszöb, vízvető:	MACO erősített nyíló vasalat, hibásműködés-gátlás MABISZ minősített biztonsági zár műanyag fehér fém küszöb
12.	Kiegészítők:	egyik szárnyon vésznyitó
13.	Nyitásmód:	kifelé nyíló kétszárnyú nyíló ajtó, fix felülvilágítóval, bukó/nyíló ablak, fix felülvil.
14.	Megjegyzés:	stadúr vastagság maximálisan 12 mm-rel térhet el az üveg vastagságától

Jel:

AJ-05

Névleges méret:

540x300

PM:

0

A méretek a helyszínen ellenőrizendők! Gyártás megkezdése csak helyszíni felmérés után! Szerkezeti feltárás nem történt, így a födém szerkezetek és rétegrendek ismeretlenek. A méréssel és szemrevételezéssel meg nem állapítható anyagokra és szerkezetekre vonatkozó adatok feltételezésen alapulnak. A pontos nyílásméret megállapítása további, roncsolásos vizsgálattal állapítható csak meg.

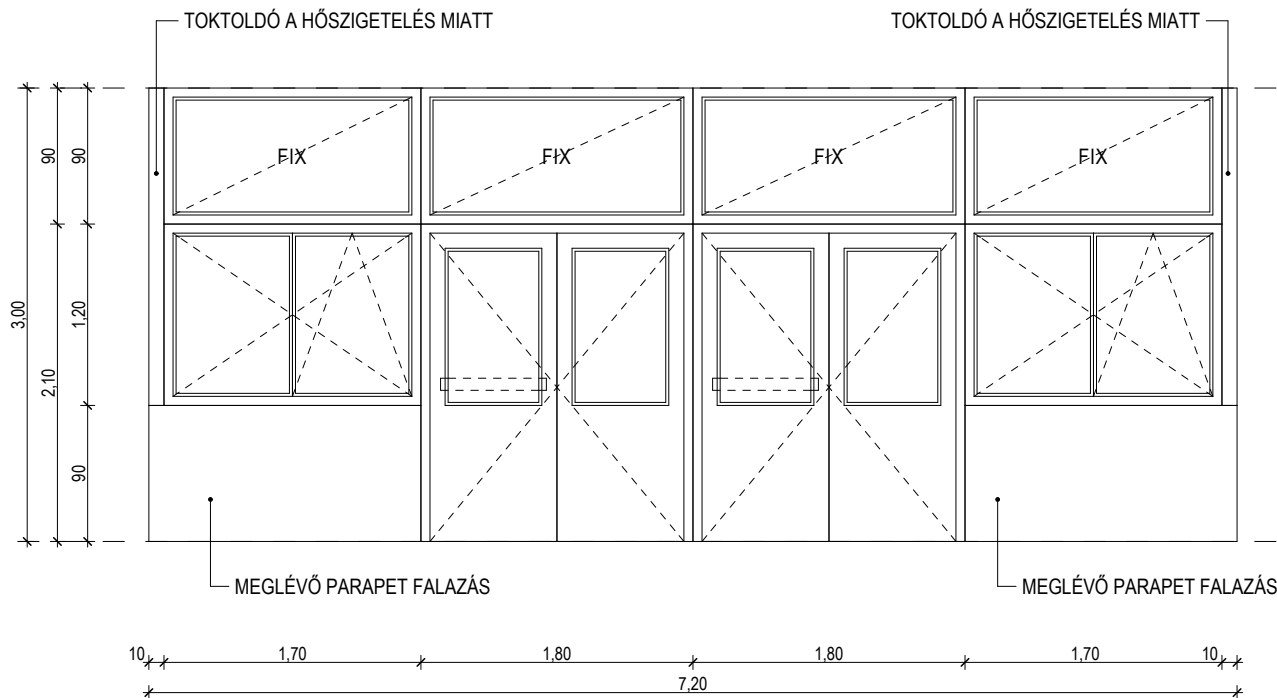
Közterület felé eső, földszinti ablakok előtt vagyongvédelmi rács készülni, lakatos konzignáció és homlokzati terv szerint!

Épület:

Darabszám:

	balos	jobbos	egyéb	össz.:
A szárny				
B szárny				
C aula				
K konyha			1	1
T tomater.				
S szolg.lak.				
Összesen:			1	1

15. Külső oldali jellegrajz, M 1:50



Méretek bontás után pontosítandók!

Helyszín:

ISKOLAÉPÜLET FELÚJÍTÁSÁNAK TENDER TERVE

H-1042 Budapest, Árpád út 161-163. HRSZ.: 71329/20

AJTÓ KONSZIGNÁCIÓ

GREECOMAT KFT.

H-1132 BUDAPEST, VÁCI ÚT 60-62.
LEVÉLCÍM: 1037 BP. CSILLAGHEGYI ÚT 24.
grecomat.kft@gmail.com | +36 30 435 2435

1.	Megnevezés: Gyártmány, típus:	műanyag bejárati ajtó, felülvilágítóval TRYBA T58/4, fehér, 5 kamrás, Ug=1,0W/m ² K
2.	Helye:	
3.	Tok: anyag, gyártm, típus, felület:	műanyag szögletes tok, anyagában színezett RAL 9016 fehér színben acél merevítő, tömítés a csatlakozó profilban
4.	Szárny: anyag, gyártm, típus, felület:	műanyag szögletes szárny, anyagában színezett RAL 9016 fehér színben acél merevítő
5.	Falszerkezet: anyag, burkolat:	30 cm vasbeton szendvicspanel, 10 cm homlokzati hőszigeteléssel
6.	Beépítési mód:	szendvicspanel külső síkjába, 2 cm beforduló káva hőszigeteléssel
7.	Párkány, könyöklő	
8.	Akustikai követelmény:	33 dB
9.	Műszaki követelmény:	
10.	Üvegezés: Betétezés:	4-16argon-4 LOW-E, Ug=1,0W/m ² K, acélköpenyes műanyag távtartóval
11.	Vasalat: pánt: zár: kilincs: küszöb, vízvető:	MACO erősített nyíló vasalat, hibásműködés-gátlás MABISZ minősített biztonsági zár műanyag fehér fém küszöb
12.	Kiegészítők:	egyik szárnyon vésznyitó
13.	Nyitásmód:	kifelé nyíló kétszárnyú nyíló ajtó, fix felülvilágítóval
14.	Megjegyzés:	

Jel:

AJ-06

Névleges méret:
PM:540x300
0

A méretek a helyszínen ellenőrizendők! Gyártás megkezdése csak helyszíni felmérés után! Szerkezeti feltárás nem történt, így a fődém szerkezetek és rétegrendek ismeretlenek. A méréssel és szemrevételezéssel meg nem állapítható anyagokra és szerkezetekre vonatkozó adatok feltételezésen alapulnak. A pontos nyílásméret megállapítása további, roncsolásos vizsgálattal állapítható csak meg.

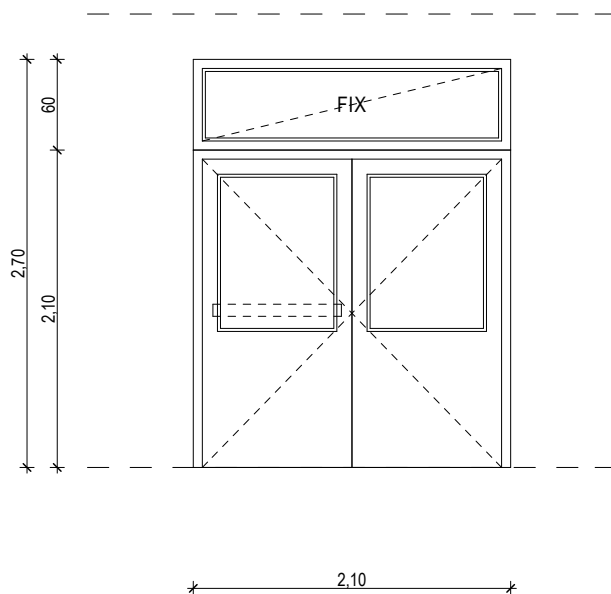
Közterület felé eső, földszinti ablakok előtt vagyongvédelmi rács készül, lakatos konzignáció és homlokzati terv szerint!

Épület:

Darabszám:

	balos	jobbos	egyéb	össz.:
A szárny			1	1
B szárny				
C aula				
K konyha				
T tomater.				
S szolg.lak.				
Összesen:			1	1

15. Külső oldali jellegrajz, M 1:50



Méretek bontás után pontosítandók!

Helyszín:

ISKOLAÉPÜLET FELÚJÍTÁSÁNAK TENDER TERVE

H-1042 Budapest, Árpád út 161-163. HRSZ.: 71329/20

AJTÓ KONSIGNÁCIÓ

GREECOMAT KFT.

H-1132 BUDAPEST, VÁCI ÚT 60-62.
LEVÉLCÍM: 1037 BP. CSILLAGHEGYI ÚT 24.
greecomat.kft@gmail.com | +36 30 435 2435

1.	Megnevezés: Gyártmány, típus:	műanyag bejárati ajtó, felülvilágítóval TRYBA T58/4, fehér, 5 kamrás, Ug=1,0W/m2K
2.	Helye:	A épületszárny, északi oldal, földszint
3.	Tok: anyag, gyártm, típus, felület:	műanyag szögletes tok, anyagában színezett RAL 9016 fehér színben acél merevítő, tömítés a csatlakozó profilban
4.	Szárny: anyag, gyártm, típus, felület:	műanyag szögletes szárny, anyagában színezett RAL 9016 fehér színben acél merevítő
5.	Falszerkezet: anyag, burkolat:	30 cm vasbeton szendvicspanel, 10 cm homlokzati hőszigeteléssel
6.	Beépítési mód:	szendvicspanel külső síkjába, 2 cm beforduló káva hőszigeteléssel
7.	Párkány, könyöklő	
8.	Akustikai követelmény:	33 dB
9.	Műszaki követelmény:	
10.	Üvegezés: Betétezés:	4-16argon-4 LOW-E, Ug=1,0W/m2K, acélköpenyes műanyag távtartóval
11.	Vasalat: pánt: zár: kilincs: küszöb, vízvető:	MACO erősített nyíló vasalat, hibásműködés-gátlás MABISZ minősített biztonsági zár műanyag fehér fém küszöb
12.	Kiegészítők:	egyik szárnyon vésznyitó
13.	Nyitásmód:	kifelé nyíló kétszárnyú nyíló ajtó, fix felülvilágítóval
14.	Megjegyzés:	

Jel:

AJ-07

Névleges méret:

390x300

PM:

0

A méretek a helyszínen ellenőrizendők! Gyártás megkezdése csak helyszíni felmérés után! Szerkezeti feltárás nem történt, így a födém szerkezetek és rétegrendek ismeretlenek. A méréssel és szemrevételezéssel meg nem állapítható anyagokra és szerkezetekre vonatkozó adatok feltételezésen alapulnak. A pontos nyílásméret megállapítása további, roncsolásos vizsgálattal állapítható csak meg.

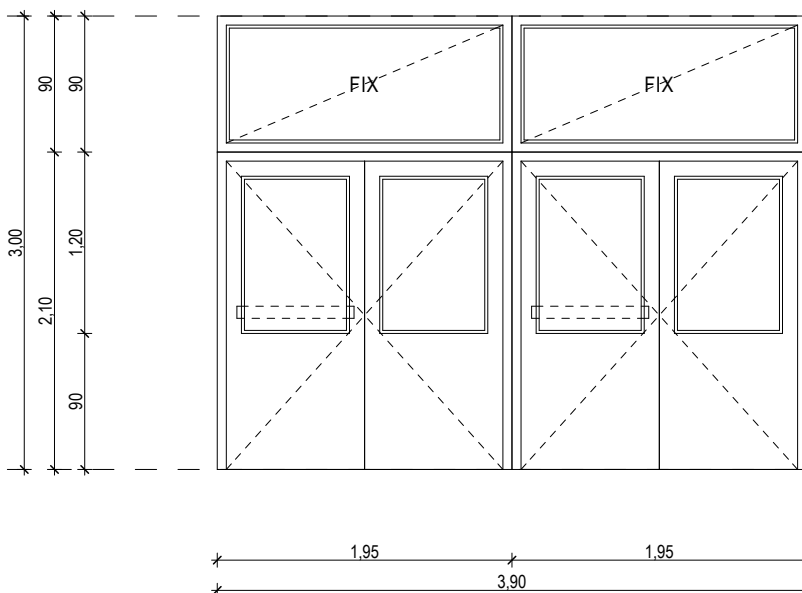
Közterület felé eső, földszinti ablakok előtt vagyongvédelmi rács készülni, lakatos konszignáció és homlokzati terv szerint!

Épület:

Darabszám:

	balos	jobbos	egyéb	össz.:
A szárny			1	1
B szárny				
C aula				
K konyha				
T tomater.				
S szolg.lak.				
Összesen:			1	1

15. Külső oldali jellegrajz, M 1:50



Méretek bontás után pontosítandók!

Helyszín:

ISKOLAÉPÜLET FELÚJÍTÁSÁNAK TENDER TERVE

H-1042 Budapest, Árpád út 161-163. HRSZ.: 71329/20

AJTÓ KONSZIGNÁCIÓ

GREECOMAT KFT.

H-1132 BUDAPEST, VÁCI ÚT 60-62.

LEVÉLCÍM: 1037 BP. CSILLAGHEGYI ÚT 24.

greecomat.kft@gmail.com | +36 30 435 2435

1.	Megnevezés: Gyártmány, típus:	üvegezett fém lemez ajtó SCHÜCO FW 50+
2.	Helye:	bejáratok
3.	Tok: anyag, gyártm, típus, felület:	SCHÜCO FW 50+ típus szerint, hőhidmentes porszórt felület, RAL 7016
4.	Szárny: anyag, gyártm, típus, felület:	SCHÜCO FW 50+ típus szerint, hőhidmentes porszórt felület, RAL 7016
5.	Falszerkezet: anyag, burkolat:	fém függönyfal szélfogó dobozolás
6.	Beépítési mód:	
7.	Párkány, könyöklő	
8.	Akustikai követelmény:	33 dB
9.	Műszaki követelmény:	$U_w=1,5 \text{ W/m}^2\text{K}$
10.	Üvegezés: Betétezés:	4-16-4 LOW-E, $U_g=1,0 \text{ W/m}^2\text{K}$
11.	Vasalat: pánt: zár: kilincs: küszöb, vízvető:	SCHÜCO gyári típus MABISZ biztonsági zár SCHÜCO gyári típus fém küszöb
12.	Kiegészítők:	egyik szárnyon vésznyitó
13.	Nyitásmód:	kifelé nyíló kétszárnyú nyíló ajtó
14.	Megjegyzés:	

Jel:

AJ-08

Névleges méret:

220x210

PM:

0

A méretek a helyszínen ellenőrizendők! Gyártás megkezdése csak helyszíni felmérés után! Szerkezeti feltárás nem történt, így a fődém szerkezetek és rétegrendek ismeretlenek. A méréssel és szemrevételezéssel meg nem állapítható anyagokra és szerkezetekre vonatkozó adatok feltételezésen alapulnak. A pontos nyílásméret megállapítása további, roncsolásos vizsgálattal állapítható csak meg.

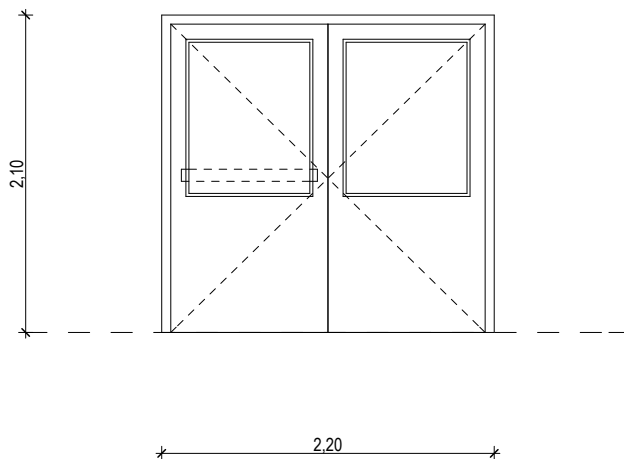
Közterület felé eső, földszinti ablakok előtt vagyongvédelmi rács készül, lakatos konzignáció és homlokzati terv szerint!

Épület:

Darabszám:

	balos	jobbos	egyéb	össz.:
A szárny			1	1
B szárny				
C aula			2	2
K konyha				
T tomater.				
S szolg.lak.				
Összesen:			3	3

15. Külső oldali jellegrajz, M 1:50



Méretek bontás után pontosítandók!

Helyszín:

ISKOLAÉPÜLET FELÚJÍTÁSÁNAK TENDER TERVE

H-1042 Budapest, Árpád út 161-163. HRSZ.: 71329/20

AJTÓ KONSZIGNÁCIÓ

GREECOMAT KFT.

H-1132 BUDAPEST, VÁCI ÚT 60-62.

LEVÉLCÍM: 1037 BP. CSILLAGHEGYI ÚT 24.

grecomat.kft@gmail.com | +36 30 435 2435

1.	Megnevezés: Gyártmány, típus:	műanyag bejárati ajtó, felülvilágítóval TRYBA T58/4, fehér, 5 kamrás, Ug=1,0W/m ² K
2.	Helye:	
3.	Tok: anyag, gyártm, típus, felület:	műanyag szögletes tok, anyagában színezett RAL 9016 fehér színben acél merevítő, tömítés a csatlakozó profilban
4.	Szárny: anyag, gyártm, típus, felület:	műanyag szögletes szárny, anyagában színezett RAL 9016 fehér színben acél merevítő
5.	Falszerkezet: anyag, burkolat:	30 cm vasbeton szendvicspanel, 10 cm homlokzati hőszigeteléssel
6.	Beépítési mód:	szendvicspanel külső síkjába, 2 cm beforduló káva hőszigeteléssel
7.	Párkány, könyöklő	
8.	Akustikai követelmény:	33 dB
9.	Műszaki követelmény:	
10.	Üvegezés: Betétezés:	4-16argon-4 LOW-E, Ug=1,0W/m ² K, acélköpenyes műanyag távtartóval
11.	Vasalat: pánt: zár: kilincs: küszöb, vízvető:	MACO erősített nyíló vasalat, hibásműködés-gátlás MABISZ minősített biztonsági zár műanyag fehér fém küszöb
12.	Kiegészítők:	vésznyitó
13.	Nyitásmód:	kifelé nyíló egyszárnyú nyíló ajtó, fix felülvilágítóval
14.	Megjegyzés:	

Jel:

AJ-09

Névleges méret:

120x270

PM:

0

A méretek a helyszínen ellenőrizendők! Gyártás megkezdése csak helyszíni felmérés után! Szerkezeti feltárás nem történt, így a födém szerkezetek és rétegrendek ismeretlenek. A méréssel és szemrevételezéssel meg nem állapítható anyagokra és szerkezetekre vonatkozó adatok feltételezésen alapulnak. A pontos nyílásméret megállapítása további, roncsolásos vizsgálattal állapítható csak meg.

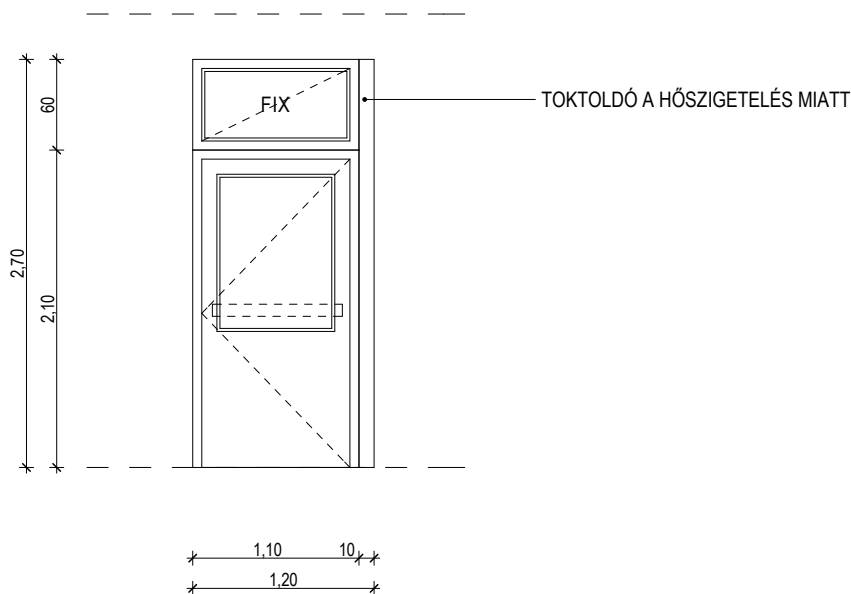
Közterület felé eső, földszinti ablakok előtt vagyongvédelmi rács készülni, lakatos konzignáció és homlokzati terv szerint!

Épület:

Darabszám:

	balos	jobbos	egyéb	össz.:
A szárny	1			1
B szárny				
C aula				
K konyha				
T tomater.				
S szolg.lak.				
Összesen:	1			1

15. Külső oldali jellegrajz, M 1:50



Méretek bontás után pontosítandók!