

ISKOLAÉPÜLET FELÚJÍTÁSÁNAK TENDER TERVE
H-1042 BUDAPEST, ÁRPÁD ÚT 161-163. HRSZ.: 71329/20.

NYÍLÁSZÁRÓ KONSZIGNÁCIÓ
ABLAKOK

ÉPÍTETŐ
BUDAPEST FŐVÁROS IV. KERÜLET
ÚJPEST ÖNKORMÁNYZATA
H-1042 Budapest, István út 14.

TERVEZŐ
GREECOMAT Kft.
H-1132 Budapest, Váci út 60-62.
Levélcímet: 1037 Budapest, Csillaghegyi út 25
greecomat.kft@gmail.com | +36 30 435 2435

FELELŐS TERVEZŐ
Kabdebó Zoltán | É 01-6053
okl. építésztervező művész,
építészmérnök

DÁTUM
2017.06.28.

Helyszín:

ISKOLAÉPÜLET FELÚJÍTÁSÁNAK TENDER TERVE

H-1042 Budapest, Árpád út 161-163. HRSZ.: 71329/20

ABLAK KONSZIGNÁCIÓ

GREECOMAT KFT.

H-1132 BUDAPEST, VÁCI ÚT 60-62.

LEVÉLCÍM: 1037 BP. CSILLAGHEGYI ÚT 24.

greecomat.kft@gmail.com | +36 30 435 2435

1.	Megnevezés: Gyártmány, típus:	műanyag ablak TRYBA T58/4, fehér, 5 kamrás, Ug=1,0W/m ² K
2.	Helye:	
3.	Tok: anyag, gyártm, típus, felület:	műanyag szögletes tok, anyagában színezett RAL 9016 fehér színben acél merevítő, tömítés a csatlakozó profilban
4.	Szárny: anyag, gyártm, típus, felület:	műanyag szögletes szárny, anyagában színezett RAL 9016 fehér színben acél merevítő
5.	Falszerkezet: anyag, burkolat:	30 cm vasbeton szendvicspanel, 10 cm homlokzati hőszigeteléssel
6.	Beépítési mód:	szendvicspanel külső síkjába, 2 cm beforduló káva hőszigeteléssel
7.	Párkány, könyöklő	műanyag fehér párkány párkányfogadó profillal, műanyag fehér könyöklő
8.	Akustikai követelmény:	33 dB
9.	Műszaki követelmény:	
10.	Üvegezés: Betétezés:	4-16argon-4 LOW-E, Ug=1,0W/m ² K, acélköpenyes műanyag távtartóval
11.	Vasalat: pánt: zár: kilincs: küszöb, vízvető:	MACO egykezes működtetésű rejtett vasalat, hibásműködés-gátlás, résszellőző opció - műanyag fehér szél stop funkció
12.	Kiegészítők:	résszellőző
13.	Nyitásmód:	bukó/nyíló
14.	Megjegyzés:	

Jel:

AB-01

Névleges méret:

60x120

PM:

150

A méretek a helyszínen ellenőrizendők! Gyártás megkezdése csak helyszíni felmérés után! Szerkezeti feltárás nem történt, így a fődém szerkezetek és rétegrendek ismeretlenek. A méréssel és szemrevételezéssel meg nem állapítható anyagokra és szerkezetekre vonatkozó adatok feltételezésen alapulnak. A pontos nyílásméret megállapítása további, roncsolásos vizsgálattal állapítható csak meg.

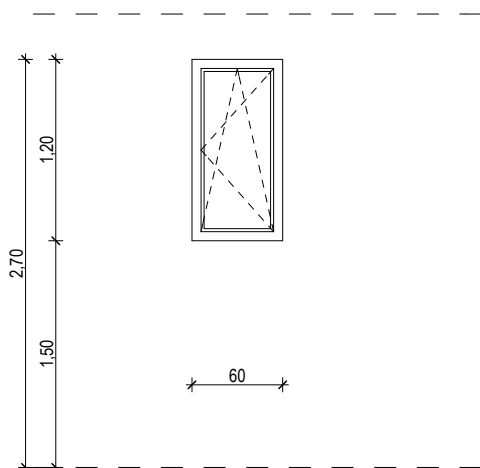
Közterület felé eső, földszinti ablakok előtt vagyongvédelmi rács készülni, lakatos konzignáció és homlokzati terv szerint!

Épület:

Darabszám:

	balos	jobbos	egyéb	össz.:
A szárny				
B szárny	1			1
C aula				
K konyha	2			2
T tomater.				
S szolg.lak.	1			1
Összesen:	4			4

15. Külső oldali jellegrajz, M 1:50



Méretek bontás után pontosítandók!

Helyszín:

ISKOLAÉPÜLET FELÚJÍTÁSÁNAK TENDER TERVE

H-1042 Budapest, Árpád út 161-163. HRSZ.: 71329/20

ABLAK KONSZIGNÁCIÓ

GREECOMAT KFT.

H-1132 BUDAPEST, VÁCI ÚT 60-62.

LEVÉLCÍM: 1037 BP. CSILLAGHEGYI ÚT 24.

greecomat.kft@gmail.com | +36 30 435 2435

1.	Megnevezés: Gyártmány, típus:	műanyag ablak TRYBA T58/4, fehér, 5 kamrás, Ug=1,0W/m2K
2.	Helye:	
3.	Tok: anyag, gyártm, típus, felület:	műanyag szögletes tok, anyagában színezett RAL 9016 fehér színben acél merevítő, tömítés a csatlakozó profilban
4.	Szárny: anyag, gyártm, típus, felület:	műanyag szögletes szárny, anyagában színezett RAL 9016 fehér színben acél merevítő
5.	Falszerkezet: anyag, burkolat:	30 cm vasbeton szendvicspanel, 10 cm homlokzati hőszigeteléssel
6.	Beépítési mód:	szendvicspanel külső síkjába, 2 cm beforduló káva hőszigeteléssel
7.	Párkány, könyöklő	műanyag fehér párkány párkányfogadó profillal, műanyag fehér könyöklő
8.	Akustikai követelmény:	33 dB
9.	Műszaki követelmény:	
10.	Üvegezés: Betétezés:	4-16argon-4 LOW-E, Ug=1,0W/m2K, acélköpenyes műanyag távtartóval
11.	Vasalat: pánt: zár: kilincs: küszöb, vízvető:	MACO egykezes működtetésű rejtett vasalat, hibásműködés-gátlás, résszellőző opció - műanyag fehér szél stop funkció
12.	Kiegészítők:	résszellőző
13.	Nyitásmód:	bukó/nyíló
14.	Megjegyzés:	

Jel:

AB-02

Névleges méret:

90x120

PM:

150

A méretek a helyszínen ellenőrizendők! Gyártás megkezdése csak helyszíni felmérés után! Szerkezeti feltárás nem történt, így a fődém szerkezetek és rétegrendek ismeretlenek. A méréssel és szemrevételezéssel meg nem állapítható anyagokra és szerkezetekre vonatkozó adatok feltételezésen alapulnak. A pontos nyílásméret megállapítása további, roncsolásos vizsgálattal állapítható csak meg.

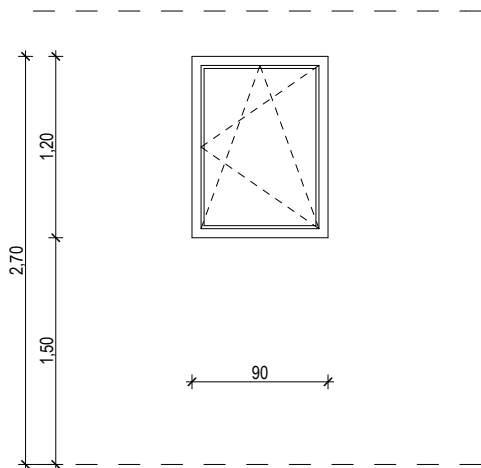
Közterület felé eső, földszinti ablakok előtt vagyongvédelmi rács készülni, lakatos konzignáció és homlokzati terv szerint!

Épület:

Darabszám:

	balos	jobbos	egyéb	össz.:
A szárny	11	7		18
B szárny				
C aula				
K konyha	4	2		6
T tomater.				
S szolg.lak.	1	2		3
Összesen:	16	11		27

15. Külső oldali jellegrajz, M 1:50



Méretek bontás után pontosítandók!

Helyszín:

ISKOLAÉPÜLET FELÚJÍTÁSÁNAK TENDER TERVE

H-1042 Budapest, Árpád út 161-163. HRSZ.: 71329/20

ABLAK KONSZIGNÁCIÓ

GREECOMAT KFT.

H-1132 BUDAPEST, VÁCI ÚT 60-62.
LEVÉLCÍM: 1037 BP. CSILLAGHEGYI ÚT 24.
greecomat.kft@gmail.com | +36 30 435 2435

1.	Megnevezés: Gyártmány, típus:	műanyag ablak TRYBA T58/4, fehér, 5 kamrás, Ug=1,0W/m2K
2.	Helye:	
3.	Tok: anyag, gyártm, típus, felület:	műanyag szögletes tok, anyagában színezett RAL 9016 fehér színben acél merevítő, tömítés a csatlakozó profilban
4.	Szárny: anyag, gyártm, típus, felület:	műanyag szögletes szárny, anyagában színezett RAL 9016 fehér színben acél merevítő
5.	Falszerkezet: anyag, burkolat:	30 cm vasbeton szendvicspanel, 10 cm homlokzati hőszigeteléssel
6.	Beépítési mód:	szendvicspanel külső síkjába, 2 cm beforduló káva hőszigeteléssel
7.	Párkány, könyöklő	műanyag fehér párkány párkányfogadó profillal, műanyag fehér könyöklő
8.	Akustikai követelmény:	33 dB
9.	Műszaki követelmény:	
10.	Üvegezés: Betétezés:	4-16argon-4 LOW-E, Ug=1,0W/m2K, acélköpenyes műanyag távtartóval
11.	Vasalat: pánt: zár: kilincs: küszöb, vízvető:	MACO egykezes működtetésű rejtett vasalat, hibásműködés-gátlás, résszellőző opció - műanyag fehér szél stop funkció
12.	Kiegészítők:	résszellőző
13.	Nyitásmód:	bukó/nyíló és nyíló
14.	Megjegyzés:	

Jel:

AB-03

Névleges méret:
PM:210x120
150

A méretek a helyszínen ellenőrizendők! Gyártás megkezdése csak helyszíni felmérés után! Szerkezeti feltárás nem történt, így a fődém szerkezetek és rétegrendek ismeretlenek. A méréssel és szemrevételezéssel meg nem állapítható anyagokra és szerkezetekre vonatkozó adatok feltételezésen alapulnak. A pontos nyílásméret megállapítása további, roncsolásos vizsgálattal állapítható csak meg.

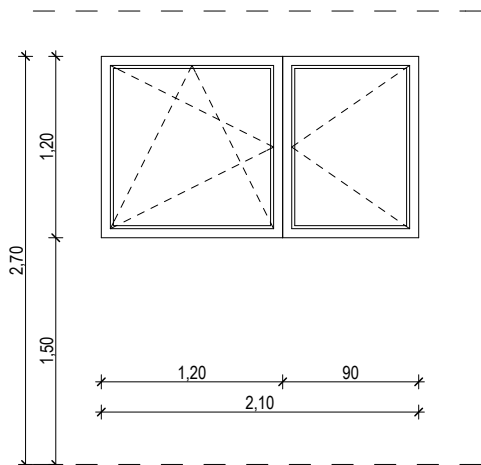
Közterület felé eső, földszinti ablakok előtt vagyongvédelmi rács készülni, lakatos konzignáció és homlokzati terv szerint!

Épület:

Darabszám:

	balos	jobbos	egyéb	össz.:
A szárny			9	9
B szárny				
C aula				
K konyha			9	9
T tomater.				
S szolg.lak.				
Összesen:			18	18

15. Külső oldali jellegrajz, M 1:50



Méretek bontás után pontosítandók!

Helyszín:

ISKOLAÉPÜLET FELÚJÍTÁSÁNAK TENDER TERVE

H-1042 Budapest, Árpád út 161-163. HRSZ.: 71329/20

ABLAK KONSZIGNÁCIÓ

GREECOMAT KFT.

H-1132 BUDAPEST, VÁCI ÚT 60-62.
LEVÉLCÍM: 1037 BP. CSILLAGHEGYI ÚT 24.
grecocomat.kft@gmail.com | +36 30 435 2435

1.	Megnevezés: Gyártmány, típus:	műanyag ablak TRYBA T58/4, fehér, 5 kamrás, Ug=1,0W/m2K
2.	Helye:	
3.	Tok: anyag, gyártm, típus, felület:	műanyag szögletes tok, anyagában színezett RAL 9016 fehér színben acél merevítő, tömítés a csatlakozó profilban
4.	Szárny: anyag, gyártm, típus, felület:	műanyag szögletes szárny, anyagában színezett RAL 9016 fehér színben acél merevítő
5.	Falszerkezet: anyag, burkolat:	30 cm vasbeton szendvicspanel, 10 cm homlokzati hőszigeteléssel
6.	Beépítési mód:	szendvicspanel külső síkjába, 2 cm beforduló káva hőszigeteléssel
7.	Párkány, könyöklő	műanyag fehér párkány párkányfogadó profillal, műanyag fehér könyöklő
8.	Akustikai követelmény:	33 dB
9.	Műszaki követelmény:	
10.	Üvegezés: Betétezés:	4-16argon-4 LOW-E, Ug=1,0W/m2K, acélköpenyes műanyag távtartóval
11.	Vasalat: pánt: zár: kilincs: küszöb, vízvető:	MACO egykezes működtetésű rejtett vasalat, hibásműködés-gátlás, résszellőző opció - műanyag fehér szél stop funkció
12.	Kiegészítők:	résszellőző
13.	Nyitásmód:	bukó/nyíló
14.	Megjegyzés:	

Jel:

AB-04

Névleges méret:

90x180

PM:

90

A méretek a helyszínen ellenőrizendők! Gyártás megkezdése csak helyszíni felmérés után! Szerkezeti feltárás nem történt, így a fődém szerkezetek és rétegrendek ismeretlenek. A méréssel és szemrevételezéssel meg nem állapítható anyagokra és szerkezetekre vonatkozó adatok feltételezésen alapulnak. A pontos nyílásméret megállapítása további, roncsolásos vizsgálattal állapítható csak meg.

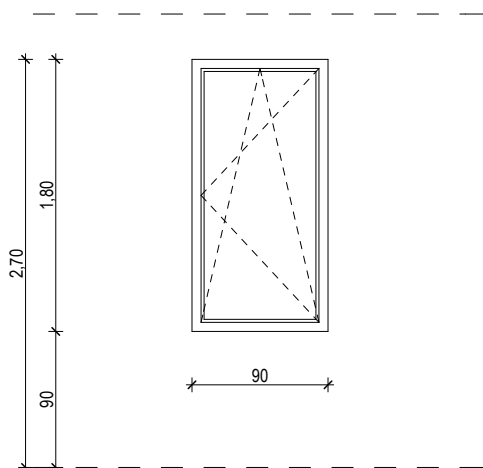
Közterület felé eső, földszinti ablakok előtt vagyongvédelmi rács készül, lakatos konzignáció és homlokzati terv szerint!

Épület:

Darabszám:

	balos	jobbos	egyéb	össz.:
A szárny	15	15		30
B szárny	11	8		19
C aula				
K konyha				
T tomater.				
S szolg.lak.				
Összesen:	26	23		49

15. Külső oldali jellegrajz, M 1:50



Méretek bontás után pontosítandók!

Helyszín:

ISKOLAÉPÜLET FELÚJÍTÁSÁNAK TENDER TERVE

H-1042 Budapest, Árpád út 161-163. HRSZ.: 71329/20

ABLAK KONSZIGNÁCIÓ

GREECOMAT KFT.

H-1132 BUDAPEST, VÁCI ÚT 60-62.

LEVÉLCÍM: 1037 BP. CSILLAGHEGYI ÚT 24.

greecomat.kft@gmail.com | +36 30 435 2435

1.	Megnevezés: Gyártmány, típus:	műanyag ablak TRYBA T58/4, fehér, 5 kamrás, Ug=1,0W/m2K
2.	Helye:	
3.	Tok: anyag, gyártm, típus, felület:	műanyag szögletes tok, anyagában színezett RAL 9016 fehér színben acél merevítő, tömítés a csatlakozó profilban
4.	Szárny: anyag, gyártm, típus, felület:	műanyag szögletes szárny, anyagában színezett RAL 9016 fehér színben acél merevítő
5.	Falszerkezet: anyag, burkolat:	30 cm vasbeton szendvicspanel, 10 cm homlokzati hőszigeteléssel
6.	Beépítési mód:	szendvicspanel külső síkjába, 2 cm beforduló káva hőszigeteléssel
7.	Párkány, könyöklő	műanyag fehér párkány párkányfogadó profillal, műanyag fehér könyöklő
8.	Akustikai követelmény:	33 dB
9.	Műszaki követelmény:	
10.	Üvegezés: Betétezés:	4-16argon-4 LOW-E, Ug=1,0W/m2K, acélköpenyes műanyag távtartóval
11.	Vasalat: pánt: zár: kilincs: küszöb, vízvető:	MACO egykezes működtetésű rejtett vasalat, hibásműködés-gátlás, résszellőző opció - műanyag fehér szél stop funkció
12.	Kiegészítők:	résszellőző
13.	Nyitásmód:	bukó/nyíló és nyíló
14.	Megjegyzés:	

Jel:

AB-05

Névleges méret:

210x180

PM:

90

A méretek a helyszínen ellenőrizendők! Gyártás megkezdése csak helyszíni felmérés után! Szerkezeti feltárás nem történt, így a fődém szerkezetek és rétegrendek ismeretlenek. A méréssel és szemrevételezéssel meg nem állapítható anyagokra és szerkezetekre vonatkozó adatok feltételezésen alapulnak. A pontos nyílásméret megállapítása további, roncsolásos vizsgálattal állapítható csak meg.

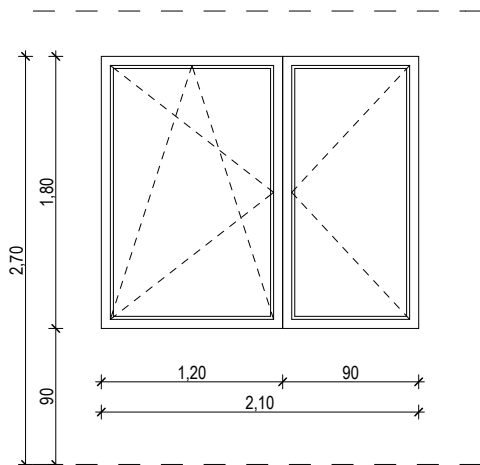
Közterület felé eső, földszinti ablakok előtt vagyongvédelmi rács készül, lakatos konzignáció és homlokzati terv szerint!

Épület:

Darabszám:

	balos	jobbos	egyéb	össz.:
A szárny			92	92
B szárny			45	45
C aula				
K konyha				
T tomater.				
S szolg.lak.			3	3
Összesen:			140	140

15. Külső oldali jellegrajz, M 1:50



Méretek bontás után pontosítandók!

Helyszín:

ISKOLAÉPÜLET FELÚJÍTÁSÁNAK TENDER TERVE

H-1042 Budapest, Árpád út 161-163. HRSZ.: 71329/20

ABLAK KONSZIGNÁCIÓ

GREECOMAT KFT.

H-1132 BUDAPEST, VÁCI ÚT 60-62.
LEVÉLCÍM: 1037 BP. CSILLAGHEGYI ÚT 24.
grecocomat.kft@gmail.com | +36 30 435 2435

1.	Megnevezés: Gyártmány, típus:	műanyag ablak TRYBA T58/4, fehér, 5 kamrás, Ug=1,0W/m2K
2.	Helye:	
3.	Tok: anyag, gyártm, típus, felület:	műanyag szögletes tok, anyagában színezett RAL 9016 fehér színben acél merevítő, tömítés a csatlakozó profilban
4.	Szárny: anyag, gyártm, típus, felület:	műanyag szögletes szárny, anyagában színezett RAL 9016 fehér színben acél merevítő
5.	Falszerkezet: anyag, burkolat:	30 cmvasbeton szendvicspanel, 10 cm homlokzati hőszigeteléssel
6.	Beépítési mód:	szendvicspanel külső síkjába, 2 cm beforduló káva hőszigeteléssel
7.	Párkány, könyöklő	műanyag fehér párkány párkányfogadó profillal, műanyag fehér könyöklő
8.	Akustikai követelmény:	33 dB
9.	Műszaki követelmény:	
10.	Üvegezés: Betétezés:	4-16argon-4 LOW-E, Ug=1,0W/m2K, acélköpenyes műanyag távtartóval
11.	Vasalat: pánt: zár: kilincs: küszöb, vízvető:	MACO egykezes működtetésű rejtett vasalat, hibásműködés-gátlás, résszellőző opció - műanyag fehér szél stop funkció
12.	Kiegészítők:	résszellőző
13.	Nyitásmód:	bukó/nyíló
14.	Megjegyzés:	

Jel: **AB-06**

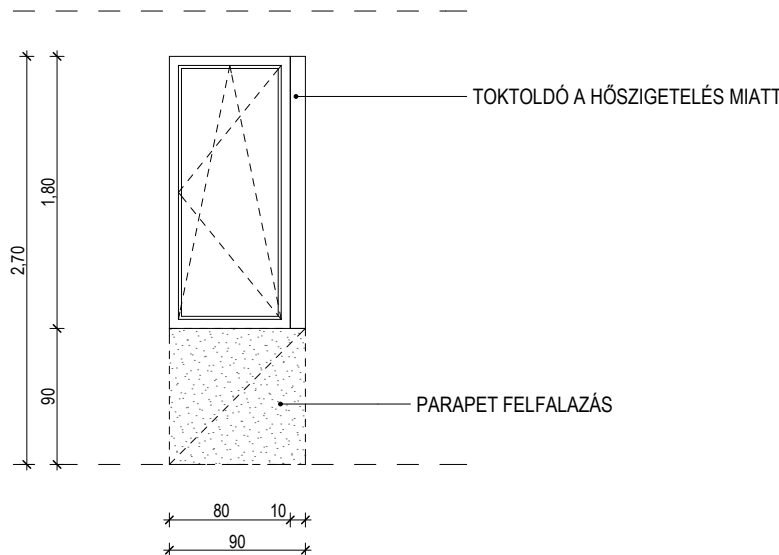
Névleges méret: **90x180**
PM: **90**

A méretek a helyszínen ellenőrizendők! Gyártás megkezdése csak helyszíni felmérés után! Szerkezeti feltárás nem történt, így a födém szerkezetek és rétegrendek ismeretlenek. A méréssel és szemrevételezéssel meg nem állapítható anyagokra és szerkezetekre vonatkozó adatok feltételezésen alapulnak. A pontos nyílásméret megállapítása további, roncsolásos vizsgálattal állapítható csak meg.

Közterület felé eső, földszinti ablakok előtt vagyongvédelmi rács készülni, lakatos konzignáció és homlokzati terv szerint!

Épület:	Darabszám:			
	balos	jobbos	egyéb	össz.:
A szárny	6	7		13
B szárny	3	3		6
C aula				
K konyha				
T tomater.				
S szolg.lak.				
Összesen:	9	10		19

15. Külső oldali jellegrajz, M 1:50



Méretek bontás után pontosítandók!

Helyszín:

ISKOLAÉPÜLET FELÚJÍTÁSÁNAK TENDER TERVE

H-1042 Budapest, Árpád út 161-163. HRSZ.: 71329/20

ABLAK KONSZIGNÁCIÓ

GREECOMAT KFT.

H-1132 BUDAPEST, VÁCI ÚT 60-62.

LEVÉLCÍM: 1037 BP. CSILLAGHEGYI ÚT 24.

greecomat.kft@gmail.com | +36 30 435 2435

1.	Megnevezés: Gyártmány, típus:	műanyag ablak TRYBA T58/4, fehér, 5 kamrás, Ug=1,0W/m2K
2.	Helye:	
3.	Tok: anyag, gyártm, típus, felület:	műanyag szögletes tok, anyagában színezett RAL 9016 fehér színben acél merevítő, tömítés a csatlakozó profilban
4.	Szárny: anyag, gyártm, típus, felület:	műanyag szögletes szárny, anyagában színezett RAL 9016 fehér színben acél merevítő
5.	Falszerkezet: anyag, burkolat:	30 cmvasbeton szendvicspanel, 10 cm homlokzati hőszigeteléssel
6.	Beépítési mód:	szendvicspanel külső síkjába, 2 cm beforduló káva hőszigeteléssel
7.	Párkány, könyöklő	műanyag fehér párkány párkányfogadó profillal, műanyag fehér könyöklő
8.	Akustikai követelmény:	33 dB
9.	Műszaki követelmény:	
10.	Üvegezés: Betétezés:	4-16argon-4 LOW-E, Ug=1,0W/m2K, acélköpenyes műanyag távtartóval
11.	Vasalat: pánt: zár: kilincs: küszöb, vízvető:	MACO egykezes működtetésű rejtett vasalat, hibásműködés-gátlás, résszellőző opció - műanyag fehér szél stop funkció
12.	Kiegészítők:	résszellőző
13.	Nyitásmód:	bukó/nyíló és fix
14.	Megjegyzés:	

Jel:

AB-07

Névleges méret:

390x210

PM:

90

A méretek a helyszínen ellenőrizendők! Gyártás megkezdése csak helyszíni felmérés után! Szerkezeti feltárás nem történt, így a fődém szerkezetek és rétegrendek ismeretlenek. A mérés és szemrevételezéssel meg nem állapítható anyagokra és szerkezetekre vonatkozó adatok feltételezésen alapulnak. A pontos nyílásméret megállapítása további, roncsolásos vizsgálattal állapítható csak meg.

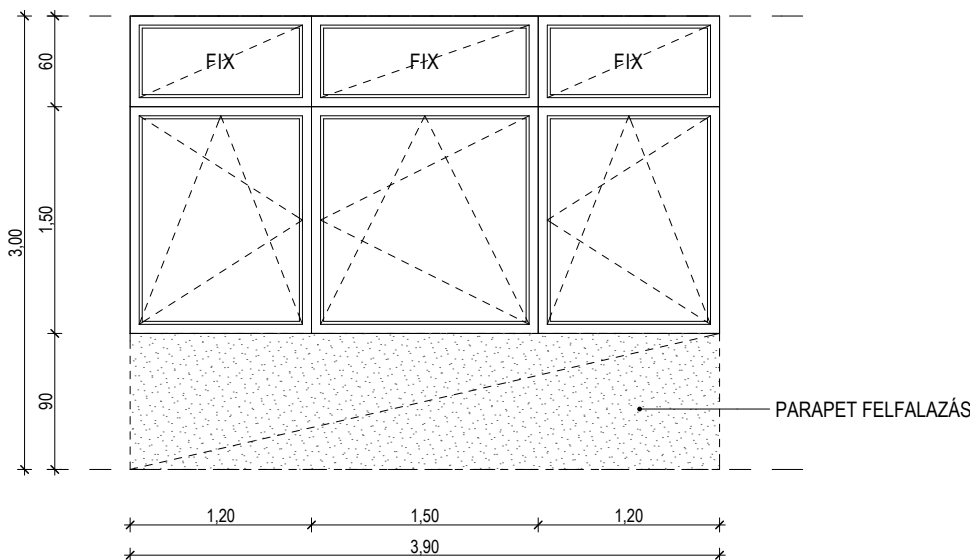
Közterület felé eső, földszinti ablakok előtt vagyongvédelmi rács készül, lakatos konzignáció és homlokzati terv szerint!

Épület:

Darabszám:

	balos	jobbos	egyéb	össz.:
A szárny			3	3
B szárny			2	2
C aula				
K konyha				
T tomater.				
S szolg.lak.				
Összesen:			5	5

15. Külső oldali jellegrajz, M 1:50



Méretek bontás után pontosítandók!

Helyszín:

ISKOLAÉPÜLET FELÚJÍTÁSÁNAK TENDER TERVE

H-1042 Budapest, Árpád út 161-163. HRSZ.: 71329/20

ABLAK KONSZIGNÁCIÓ

GREECOMAT KFT.

H-1132 BUDAPEST, VÁCI ÚT 60-62.

LEVÉLCÍM: 1037 BP. CSILLAGHEGYI ÚT 24.

greecomat.kft@gmail.com | +36 30 435 2435

1.	Megnevezés: Gyártmány, típus:	műanyag ablak TRYBA T58/4, fehér, 5 kamrás, Ug=1,0W/m ² K
2.	Helye:	
3.	Tok: anyag, gyártm, típus, felület:	műanyag szögletes tok, anyagában színezett RAL 9016 fehér színben acél merevítő, tömítés a csatlakozó profilban
4.	Szárny: anyag, gyártm, típus, felület:	műanyag szögletes szárny, anyagában színezett RAL 9016 fehér színben acél merevítő
5.	Falszerkezet: anyag, burkolat:	30 cmvasbeton szendvicspanel, 10 cm homlokzati hőszigeteléssel
6.	Beépítési mód:	szendvicspanel külső síkjába, 2 cm beforduló káva hőszigeteléssel
7.	Párkány, könyöklő	műanyag fehér párkány párkányfogadó profillal, műanyag fehér könyöklő
8.	Akustikai követelmény:	33 dB
9.	Műszaki követelmény:	
10.	Üvegezés: Betétezés:	4-16argon-4 LOW-E, Ug=1,0W/m ² K, acélköpenyes műanyag távtartóval
11.	Vasalat: pánt: zár: kilincs: küszöb, vízvető:	MACO egykezes működtetésű rejtett vasalat, hibásműködés-gátlás, résszellőző opció - műanyag fehér szél stop funkció
12.	Kiegészítők:	résszellőző
13.	Nyitásmód:	bukó/nyíló és fix
14.	Megjegyzés:	

Jel:

AB-08

Névleges méret:

390x230

PM:

70

A méretek a helyszínen ellenőrizendők! Gyártás megkezdése csak helyszíni felmérés után! Szerkezeti feltárás nem történt, így a fődém szerkezetek és rétegrendek ismeretlenek. A méréssel és szemrevételezéssel meg nem állapítható anyagokra és szerkezetekre vonatkozó adatok feltételezésen alapulnak. A pontos nyílásméret megállapítása további, roncsolásos vizsgálattal állapítható csak meg.

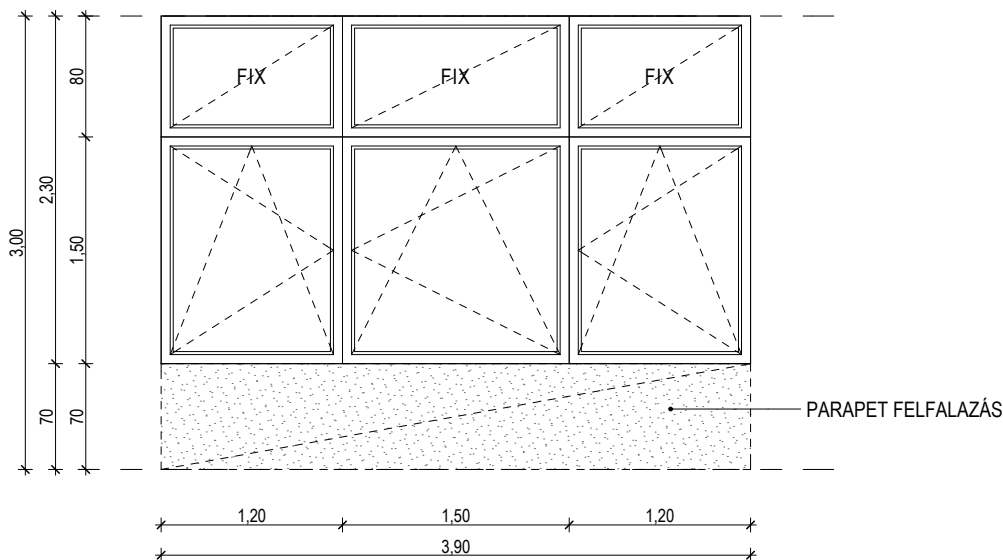
Közterület felé eső, földszinti ablakok előtt vagyongvédelmi rács készül, lakatos konzignáció és homlokzati terv szerint!

Épület:

Darabszám:

	balos	jobbos	egyéb	össz.:
A szárny			3	3
B szárny			3	3
C aula				
K konyha				
T tomater.				
S szolg.lak.				
Összesen:			6	6

15. Külső oldali jellegrajz, M 1:50



Méretek bontás után pontosítandók!

Helyszín:

ISKOLAÉPÜLET FELÚJÍTÁSÁNAK TENDER TERVE

H-1042 Budapest, Árpád út 161-163. HRSZ.: 71329/20

ABLAK KONSZIGNÁCIÓ

GREECOMAT KFT.

H-1132 BUDAPEST, VÁCI ÚT 60-62.
LEVÉLCÍM: 1037 BP. CSILLAGHEGYI ÚT 24.
grecomat.kft@gmail.com | +36 30 435 2435

1.	Megnevezés: Gyártmány, típus:	műanyag ablak TRYBA T58/4, fehér, 5 kamrás, Ug=1,0W/m2K
2.	Helye:	
3.	Tok: anyag, gyártm, típus, felület:	műanyag szögletes tok, anyagában színezett RAL 9016 fehér színben acél merevítő, tömítés a csatlakozó profilban
4.	Szárny: anyag, gyártm, típus, felület:	műanyag szögletes szárny, anyagában színezett RAL 9016 fehér színben acél merevítő
5.	Falszerkezet: anyag, burkolat:	30 cmvasbeton szendvicspanel, 10 cm homlokzati hőszigeteléssel
6.	Beépítési mód:	szendvicspanel külső síkjába, 2 cm beforduló káva hőszigeteléssel
7.	Párkány, könyöklő	műanyag fehér párkány párkányfogadó profillal, műanyag fehér könyöklő
8.	Akustikai követelmény:	33 dB
9.	Műszaki követelmény:	
10.	Üvegezés: Betétezés:	4-16argon-4 LOW-E, Ug=1,0W/m2K, acélköpenyes műanyag távtartóval
11.	Vasalat: pánt: zár: kilincs: küszöb, vízvető:	MACO egykezes működtetésű rejtett vasalat, hibásműködés-gátlás, résszellőző opció - műanyag fehér szél stop funkció
12.	Kiegészítők:	résszellőző
13.	Nyitásmód:	bukó/nyíló és fix
14.	Megjegyzés:	

Jel:

AB-09

Névleges méret:

720x210

PM:

90

A méretek a helyszínen ellenőrizendők! Gyártás megkezdése csak helyszíni felmérés után! Szerkezeti feltárás nem történt, így a födém szerkezetek és rétegrendek ismeretlenek. A mérés és szemrevételezéssel meg nem állapítható anyagokra és szerkezetekre vonatkozó adatok feltételezésen alapulnak. A pontos nyílásméret megállapítása további, roncsolásos vizsgálattal állapítható csak meg.

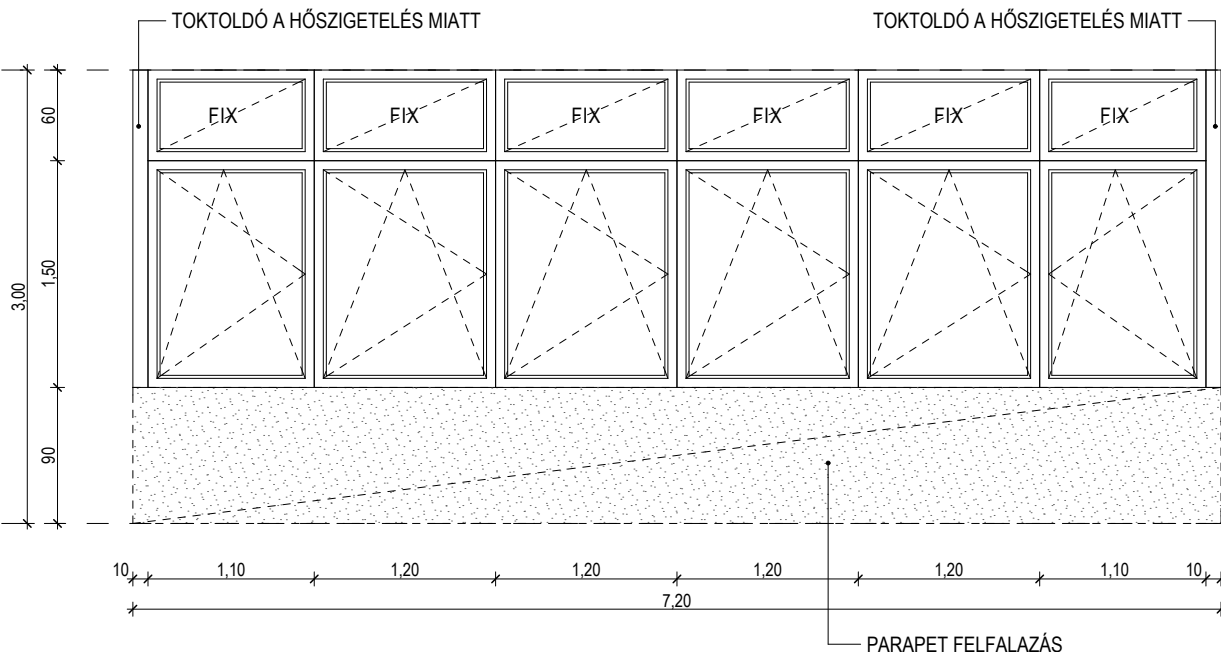
Közterület felé eső, földszinti ablakok előtt vagyoni védelmi rács készül, lakatos konzignáció és homlokzati terv szerint!

Épület:

Darabszám:

	balos	jobbos	egyéb	össz.:
A szárny				
B szárny				
C aula				
K konyha			1	1
T tomater.				
S szolg.lak.				
Összesen:			1	1

15. Külső oldali jellegrajz, M 1:50



Méretek bontás után pontosítandók!