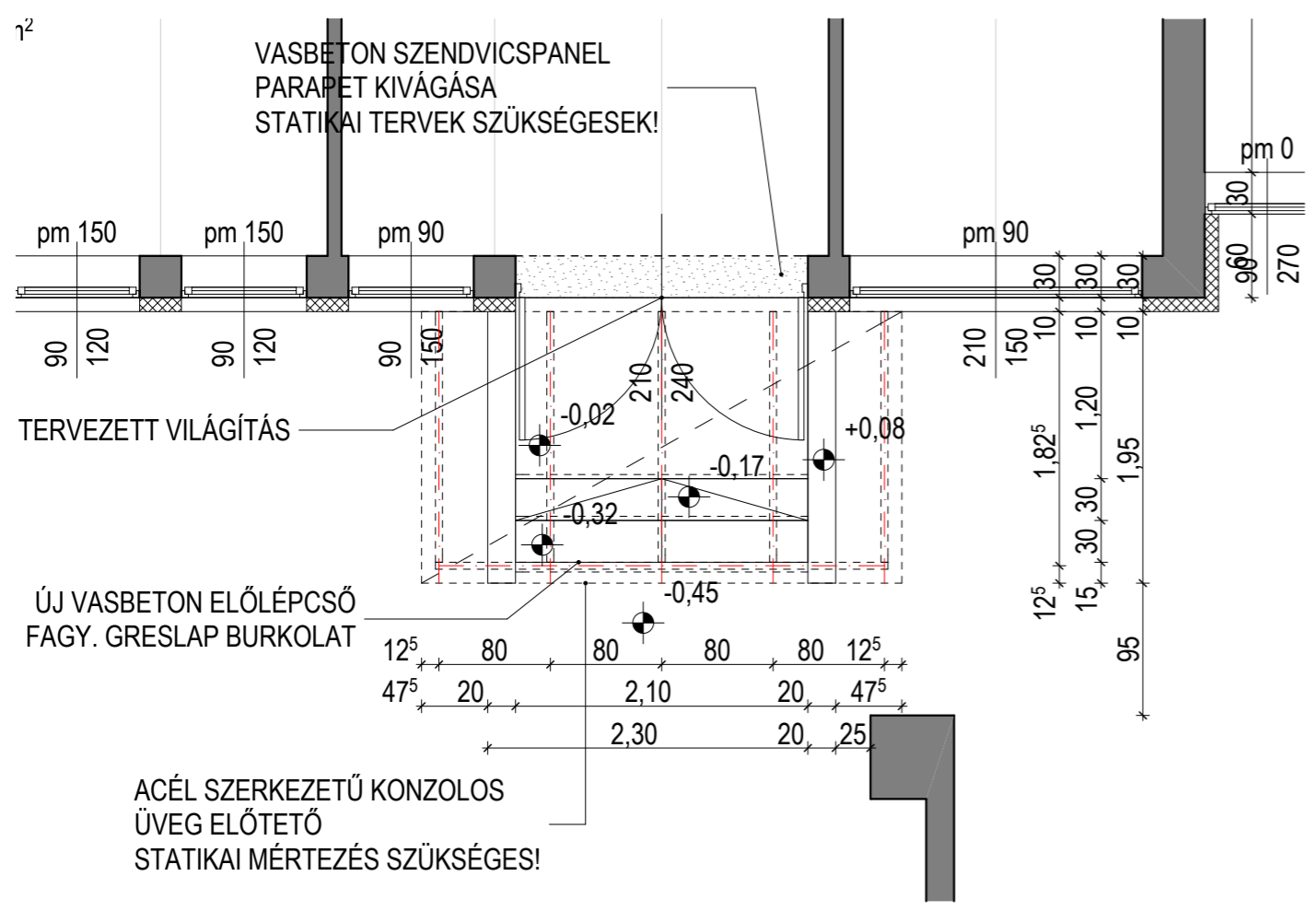
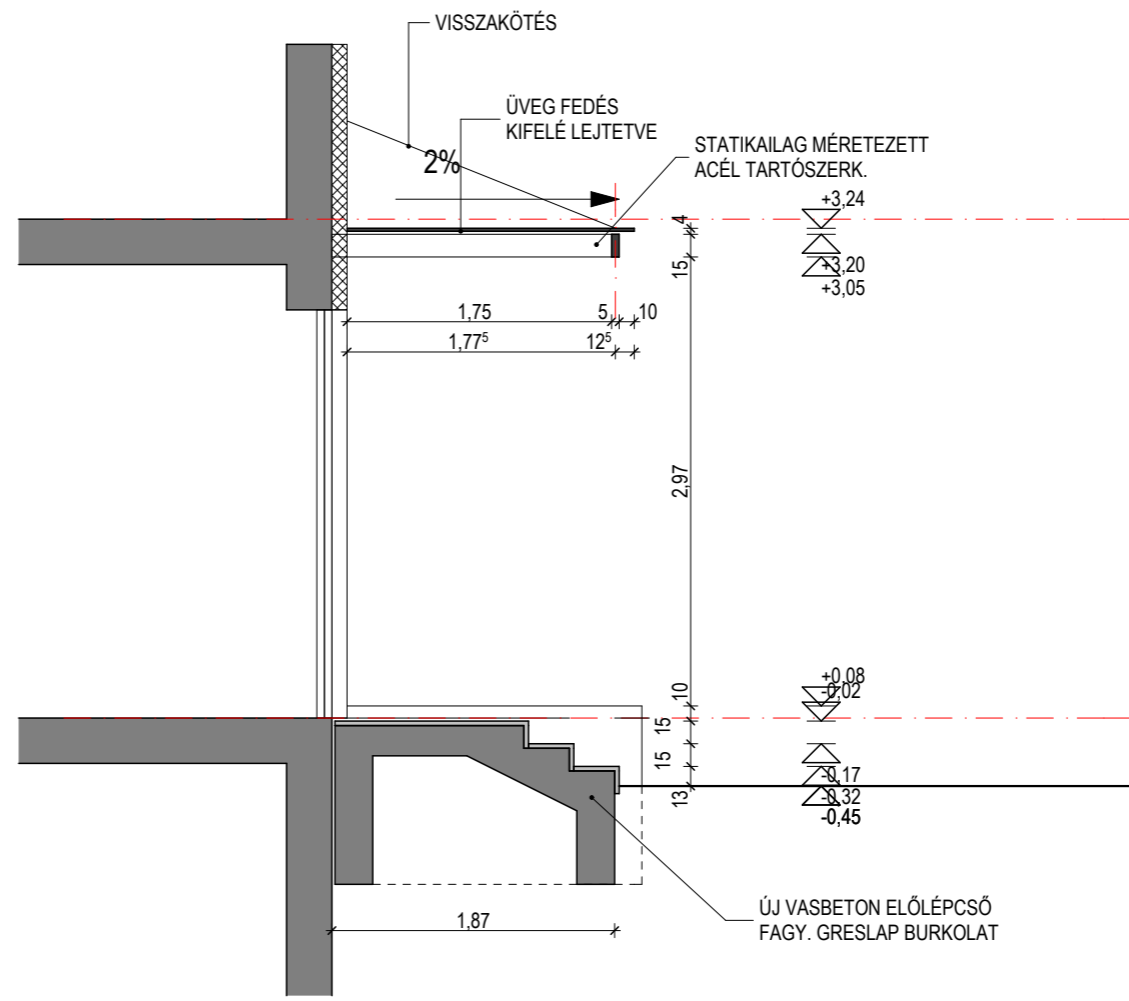
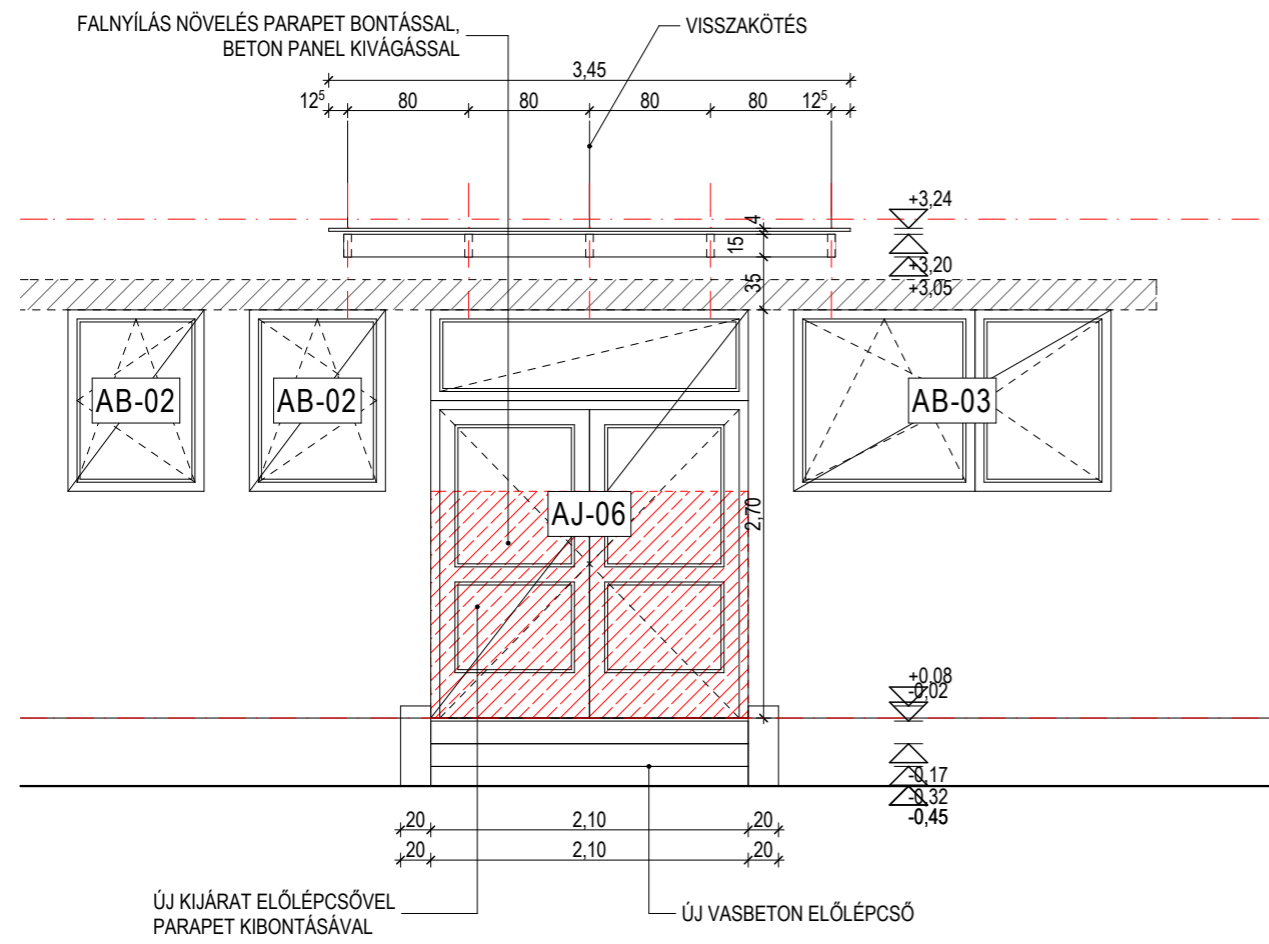


Jelen tervek szerzői jogvédelem alatt állnak, felhasználásuk csak a Szerző írásos engedélyével lehetséges.
 Az írott méreteknél mindig elsőbbsége van a mért értékekkel szemben.
 Több, azonos méretű számú nyílászáró / egyéb szerkezet esetében a végleges méretek eltérhetnek a beépítési hely függvényében. A nyílászárók méretei a becsült falnyílás méreteit jelentik.
 A felmérés során feltárások, roncsolások kutatások nem történtek semmilyen szerkezet esetében sem. A feltárás nélkül nem látható szerkezetek, rétegrendek, anyagok, méretek becsléssel kerültek meghatározásra.
 Bizonyos helyiségekbe és a tetőkre nem sikerül bemenni, illetve kijutni, ezek jelölve vannak a terven.



MEGJEGYZÉS:
 STATIKAI MÉRETEZÉS SZÜKSÉGES!
 GYÁRTÁS ELŐTT KIVITELEZŐI GYÁRTMÁNYTERV KÉSZÍTÉSE KÖTELEZŐ!

TERV	ISKOLAÉPÜLET FELÚJÍTÁSÁNAK TENDER TERVE		
RAJZ	ELŐTETŐK, ELŐLÉPCSŐK		
TERVLAP	UDVARI KIJÁRAT		
TERVSZÁM	MÓDOSÍTÁS	LÉPTÉK	DÁTUM
A-1708/T	/m00	M 1:50	2017.06.28.
ÉPÍTÉSI HELYSZÍN	H-1042 BUDAPEST, ÁRPÁD ÚT 161-163. HRSZ.: 71329/20		
ÉPÍTETTŐ	BUDAPEST FŐVÁROS IV. KERÜLET ÚJPEST ÖNKORMÁNYZATA H-1042 BUDAPEST, ISTVÁN ÚT 14.		
TERVEZŐ	GREECOMAT KFT. H-1132 BUDAPEST, VÁCI ÚT 60-62. LEVÉLCÍM: 1037 BP. CSILLAGHEGYI ÚT 24. greecomat.kft@gmail.com +36 30 435 2435		
FELELŐS TERVEZŐ	KABDEBÓ ZOLTÁN É 01-6053 okl. építésztervező művész, építészmérnök		