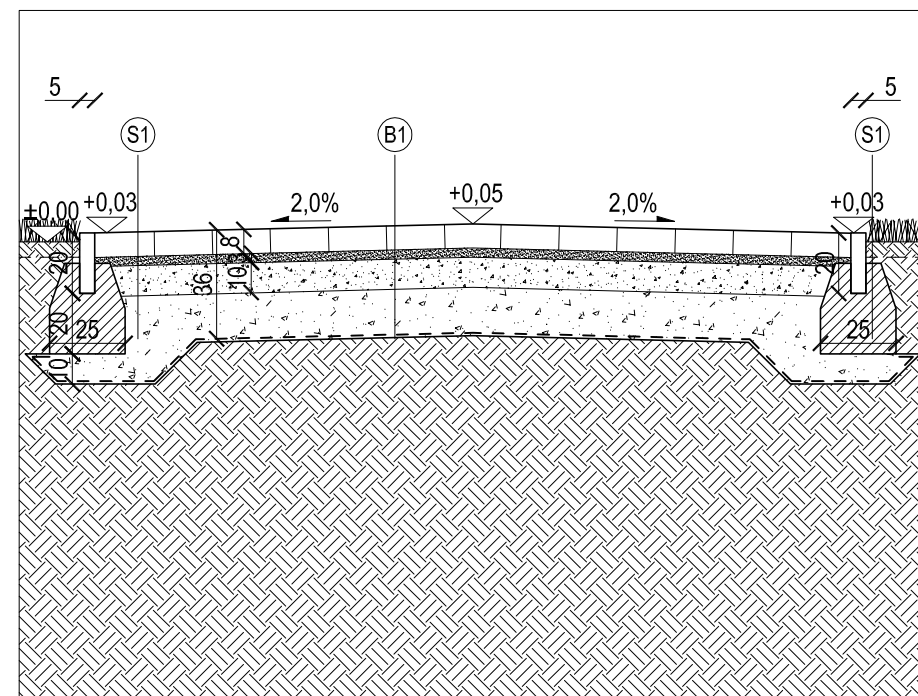
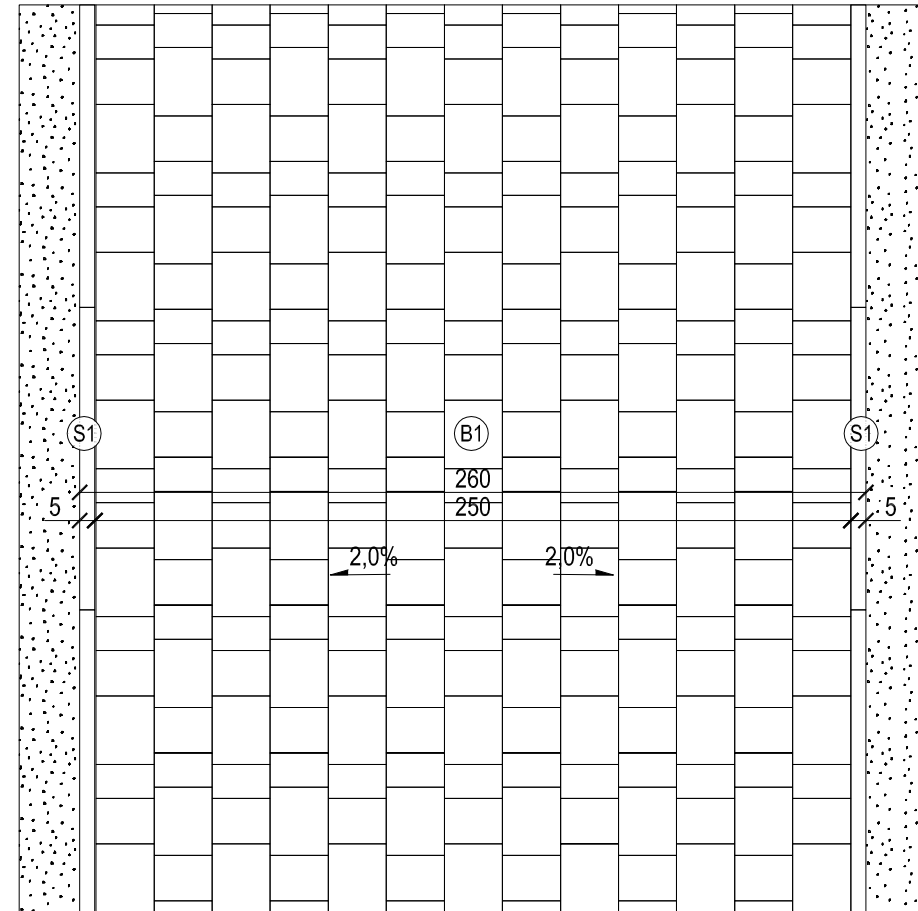


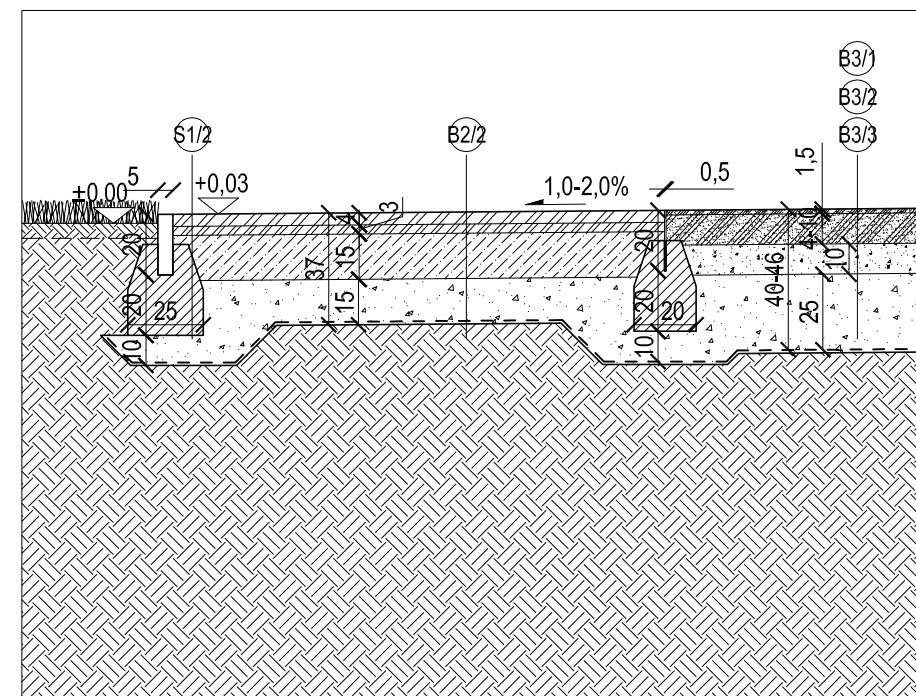
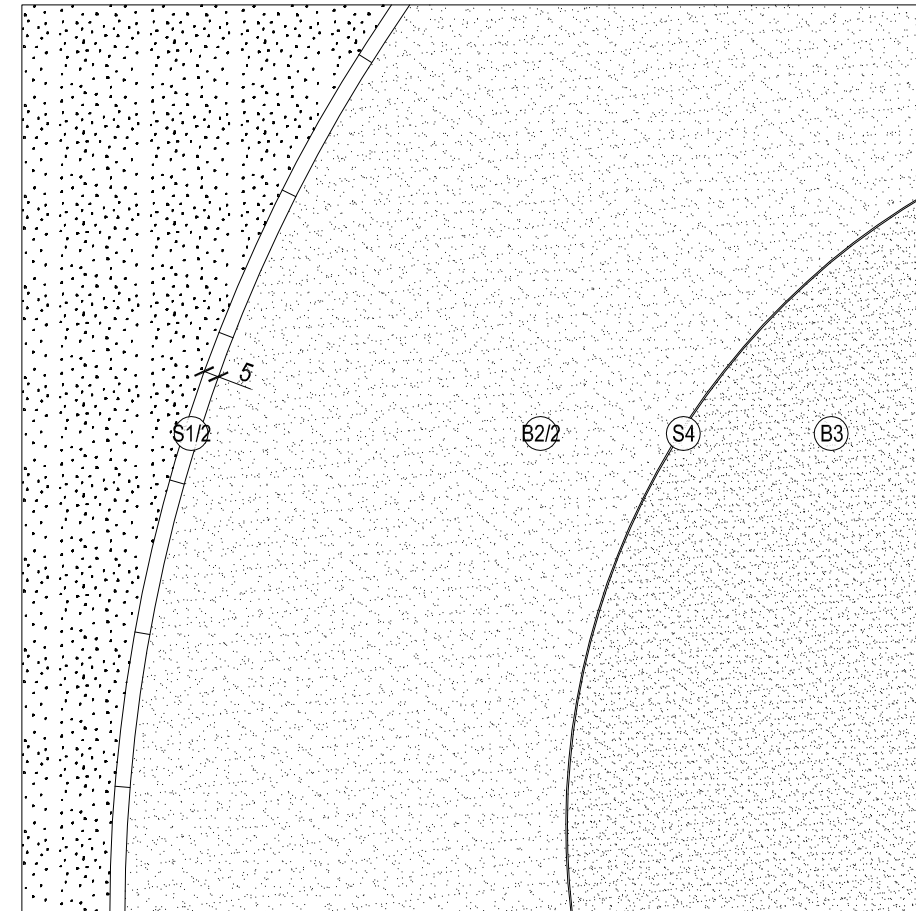
B1 FŐSÉTÁNY RÉSZLET**B1 TÉRKŐBURKOLATÚ FŐSÉTÁNY**

- 22,6x19,2x8 cm, 19,2x15x8 cm, 19,2x11,3x8 cm nem antikolt térkő sétatányburkolat gyalogosforgalom számára, OH besöpréssel, 2%-os oldalesésben építve, zökkenőmentes kivétel, (Jav. típus: Semmelrock Appia Antica - kombi/szürke)
- 3 cm 2/5 dolomit zúzalék fektetőágy
- 10 cm 0/22 dolomit zúzalék teherhordó alap
- 15 cm 20/50 dolomit zúzalék fagyálló teherhordó alap
- 1 rtg. geotextília jav. tip.: Typar SF 37
- tömörített altalaj (Try>90%)

B2/2 ÚJ ASZFALT BURKOLAT

- 4 cm vtg. hengerelt AC-11 bitumenes kopóréteg tömörítve
- 3 cm vtg. hengerelt AC-8 aszfalt burkolat készítése
- 15 cm CKT soványbeton alap
- 15 cm 20/50 dolomit zúzalék fagyálló teherhordó alap
- 1 rtg. geotextília jav. tip.: Typar SF 37
- tömörített altalaj

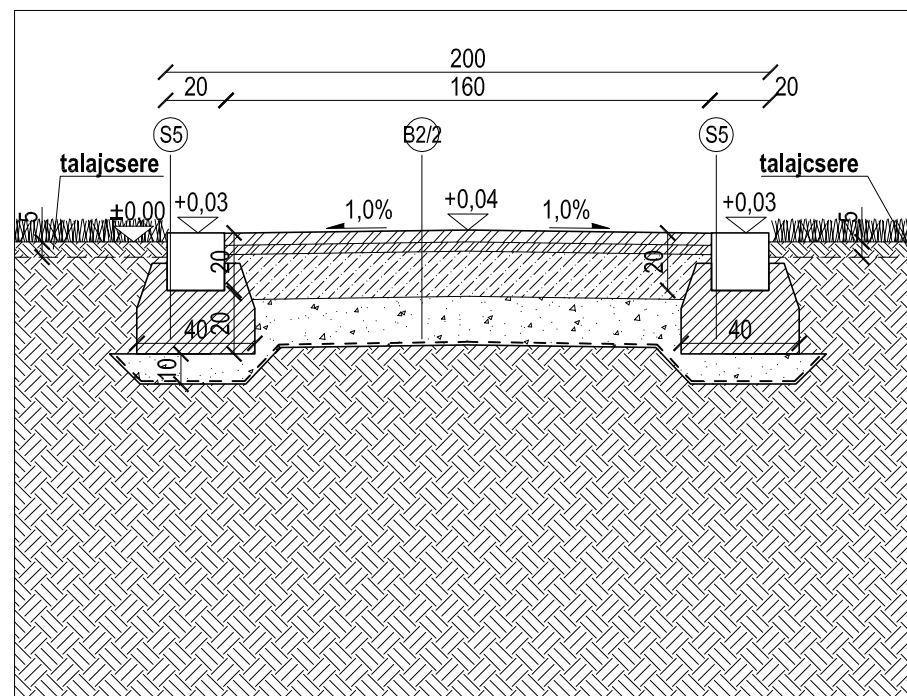
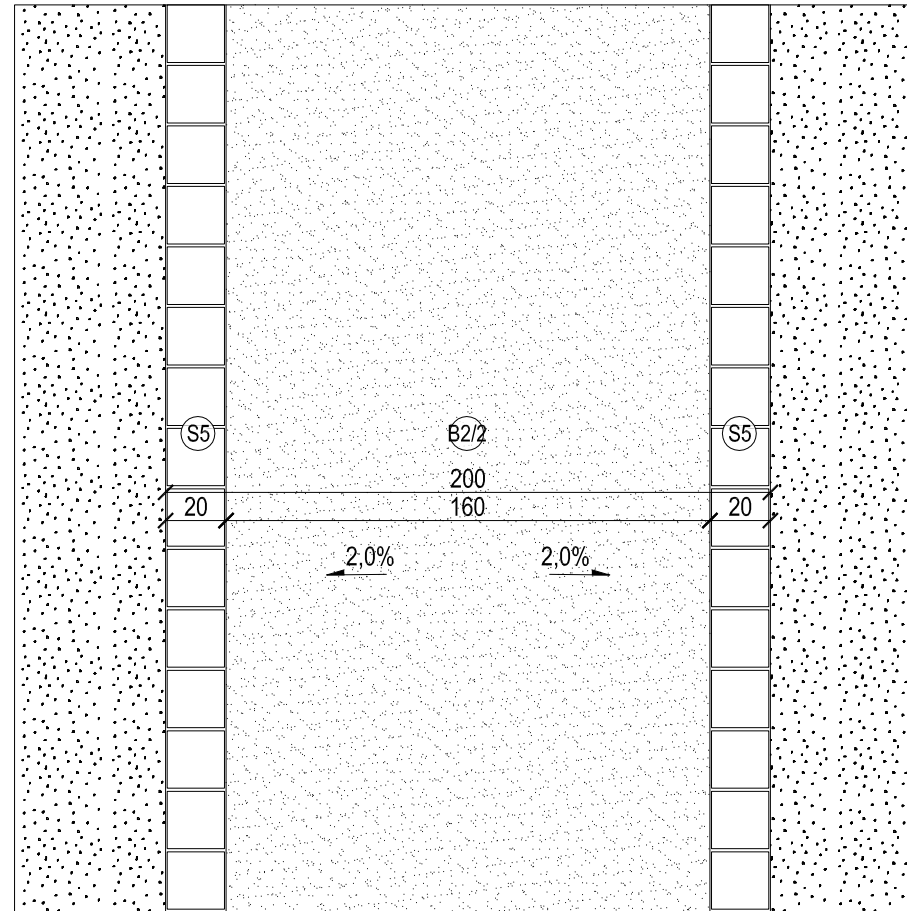
SZÍNEZÉS: kopás-, UV-, sóálló festék felhasználásával

B2/2 - B3 JÁTSZÓTÉRI RÉSZLET**B3/1 - JÁTSZÓTÉRI ÖNTÖTT GUMIBURKOLAT**

(1,3 m max. esésmagasságig)

- 15 mm EPDM mikrogranulátum kopóréteg különböző színekben vízteresztő kivétel
- 40 mm vtg. mm vtg. SBR rugalmas bázis réteg (újrahasznosított gumiabroncs örlemény)
- 10 cm 5/20 dolomit fagyálló teherhordó alap
- 25 cm 20/50 dolomit zúzalék fagyálló teherhordó alap
- 1 rtg. geotextil (136 g/m² - Typar SF 40)
- tömörített altalaj (Try≥90%, E₂>40 MN/m²)

(Jav. tip.: Alsasafe, Playtop, Recortan v. ezekkel egyenértékű gumiburkolat)

B2/2 JÁRDA RÉSZLET**B3/2 - JÁTSZÓTÉRI ÖNTÖTT GUMIBURKOLAT**

(1,6 m max. esésmagasságig)

- 15 mm EPDM mikrogranulátum kopóréteg különböző színekben vízteresztő kivétel
- 50 mm vtg. mm vtg. SBR rugalmas bázis réteg (újrahasznosított gumiabroncs örlemény)
- 10 cm 5/20 dolomit fagyálló teherhordó alap
- 25 cm 20/50 dolomit zúzalék fagyálló teherhordó alap
- 1 rtg. geotextil (136 g/m² - Typar SF 40)
- tömörített altalaj (Try≥90%, E₂>40 MN/m²)

(Jav. tip.: Alsasafe, Playtop, Recortan v. ezekkel egyenértékű gumiburkolat)

S1 BETON KERTI SZEGÉLY

- 100x20x5 cm beton kerti szegély egyenes tetővel
- C12/15-24/F2 beton sávalap (0,05 m³/fm)
- 10 cm 20/50 dolomit zúzalék fagyálló teherhordó alap
- 1 rtg. geotextília jav. tip.: Typar SF 37
- tömörített altalaj (Try>90%) (Jav. Tip: kerti szegélykő antracit)

S1/2 BETON KERTI SZEGÉLY

- 100x20x5 cm beton kerti szegély egyenes tetővel
- C12/15-24/F2 beton sávalap (0,05 m³/fm)
- 10 cm 20/50 dolomit zúzalék fagyálló teherhordó alap
- 1 rtg. geotextília jav. tip.: Typar SF 37
- tömörített altalaj (Try>90%) (Jav. Tip: kerti szegélykő betonszürke)

S4 TŰZIHORGANYZOTT ACÉLSZEGÉLY

- 2000x200x5 mm horganyzott acélszegély 1m-ként hegesztett acél fülekkel
- C 20/25-24-F2-XF3 beton sávalap (0,065 m³/fm)
- 10 cm 20/50 dolomit zúzalék fagyálló teherhordó alap
- 1 rtg. geotextília jav. tip.: Typar SF 37
- tömörített altalaj (Try>90%)

S5 SÜLLYESZTETT BAZALT NAGYKOCKA SZEGÉLY

- 18/20 bazalt nagykocka C12/15-24/F2 beton sávalapba építve (0,14 m³/fm) kb 10 mm fagyálló cementes hézagkitöltés
- 10 cm 20/50 dolomit zúzalék fagyálló teherhordó alap
- tömörített altalaj (Try>90%)

MUNKA TÁRGYA:

RÓZSALIGET KÖZ

BUDAPEST, IV. KERÜLET,
HRSZ.: 71422/49, 71422/76, 71422/79, 71422/92, 71422/106, 71422/108, 71422/124

TERVFÁZIS:

KIVITELI TERV

MEGBÍZÓ:

BUDAPEST FŐVÁROS IV. KERÜLET ÚJPEST ÖNKORMÁNYZATA
1041 BUDAPEST, ISTVÁN ÚT 14.

GENERÁLTERVEZŐ:

VERTEBRATA KFT.

1124 BUDAPEST, GÉBICS U. 8. FSZ./1A
E-MAIL: INFO@VERTEBRATA.HU

SONKOLY ANTONIA

OKL. ÉPÍTÉSZMÉRNÖK



É 01-4948

KÖRNYEZETRENDEZÉS
TERVEZŐ:

OBJEKT TÁJÉPÍTÉSZ IRODA KFT.

1011 BUDAPEST, ISKOLA U. 33.

PÉCSI MÁTÉ
HÓMANN JÁNOS

OKL.TÁJÉPÍTÉSZMÉRNÖK
OKL.TÁJÉPÍTÉSZMÉRNÖK

.objekt

K 01-5267
K 11-0318

TERVLAP CÍME:

BURKOLATI RÉSZLETEK

DÁTUM:

2017.03.13.

MÉRETARÁNY:

M = 1:25

TERVLAP SZÁMA:

ROL-KT-R-08